

# Контроллер управления доступом NC-2000-IP

---

Руководство по эксплуатации

**EAC**

**ОГЛАВЛЕНИЕ**

1. НАЗНАЧЕНИЕ .....	4
2. ОПИСАНИЕ КОНТРОЛЛЕРА.....	4
2.1. Общие характеристики .....	4
2.2. Питание контроллера .....	7
2.3. Часы.....	7
2.4. Разъемы и перемычки .....	7
2.5. Светодиоды.....	8
3. ЭКСПЛУАТАЦИЯ .....	8
3.1. Монтаж .....	8
3.1.1. Меры безопасности.....	8
3.1.2. Общие рекомендации .....	8
3.2. Подключение электропитания контроллера.....	9
3.3. Подключение оборудования .....	10
3.3.1. Подключение считывателей.....	11
3.3.2. Дверной замок.....	13
3.3.3. Подключение турникетов.....	15
3.3.4. Кнопка запроса на выход.....	16
3.3.5. Дистанционное открывание двери.....	18
3.3.6. Дверной контакт .....	18
3.3.7. Блокировка контроллера .....	20
3.3.8. Охранный датчик.....	20
3.3.9. Реле .....	21
3.3.10. Контроль вскрытия корпуса устройства.....	22
3.3.11. Режим «Аварийный выход».....	22
3.3.12. Панель индикации.....	24
3.4. Подключение к Ethernet.....	24
3.5. Настройка .....	25
3.5.1. Перевод контроллера в режим программирования и в рабочий режим .....	25
3.5.2. Работа с EGP3 .....	25
3.5.3. Установка сетевых параметров по умолчанию .....	27
3.5.4. Возможные проблемы при работе с EGP3 .....	27
3.6. Контроллер в системе ParsecNET 3 .....	28
3.7. Контроллер в системе ParsecNET Office .....	29
3.8. Контроллер в системе ParsecNET 2.5 .....	29
3.9. Проблемы и их решения .....	30
3.9.1. При добавлении контроллера в систему или при редактировании его настроек в консоли «Монитор событий» появляется транзакция «Нет связи с контроллером». Либо от контроллера вообще не приходят транзакции. ....	30
3.9.2. Постоянный звуковой сигнал с платы контроллера (активирован тампер). ....	30
3.9.3. При поднесении карты к считывателю или при перезагрузке контроллера по питанию в Мониторе событий формируется транзакция «Взлом считывателя» или «Взлом внутреннего считывателя». ....	30
3.9.4. После поднесения карты к считывателю контроллер не отпирает дверь, никаких транзакций не формируется. ....	31

---

3.9.5.	Контроллер обнаружен системой, но им нельзя управлять. ....	31
3.9.6.	После поднесения карты к считывателю контроллер не отпирает дверь, формируется транзакция «Нет ключа в БД устройства». ....	31
3.9.7.	Контроллер самопроизвольно переходит в режим охраны. ....	31
3.9.8.	Нет индикации на контроллере. ....	31
3.9.9.	Электромагнитный замок (запираемый напряжением) не запирается контроллером (электро-механический замок (отпираемый напряжением) не отпирается контроллером). ....	31
3.9.10.	При открытой двери через некоторое время считыватели начинают издавать звуковые сигналы. ....	31
3.9.11.	Индикатор «Онлайн» горит, но связи с контроллером нет. ....	31
4.	РЕМОНТ .....	32

## 1. НАЗНАЧЕНИЕ

Контроллер управления доступом NC-2000-IP для работы в составе профессиональной системы контроля доступа Parsec и ориентирован на комплексную защиту одной области объекта (комнаты, этажа, другой замкнутой территории).

К контроллерам могут подключаться считыватели, работающие с proximity-картами типа StandProx или SlimProx и брелоками MiniTag. При помощи дополнительных интерфейсных модулей контроллер может работать со считывателями Touch Memory (ключи типа I-Button), либо с любыми стандартными считывателями, имеющими выходной сигнал формата Wiegand 26. К одному контроллеру должны быть подключены считыватели одного типа.

Контроллеры выполняют следующие функции:

1. Хранение списка групп пользователей (списка идентификаторов);
2. Хранение предоставленных группам пользователей прав и привилегий;
3. Хранение расписаний доступа;
4. Распознавание кода идентификатора, полученного от считывателя, и принятие решения о предоставлении или отказе в доступе данному идентификатору;
5. Управление исполнительным механизмом точки прохода: замком, шлагбаумом, калиткой и т.п.;
6. Поддержка турникетного режима;
7. Постановка области на охрану с помощью внешнего считывателя и кнопки RTE;
8. Возможность подключения охранного датчика, отслеживание его состояния и формирование сообщения в случае тревожного события;
9. Отслеживание статуса дверного контакта;
10. Управление дополнительным реле (кроме турникетного режима);
11. Запрет повторного прохода (антипассбэк);
12. Формирование сообщений о событиях и их временное хранение при отсутствии связи с ПК.

Также с помощью перемычек на печатной плате контроллера задается его адрес в системе контроля доступа Parsec и устанавливается признак, является ли этот контроллер последним в линии.

## 2. ОПИСАНИЕ КОНТРОЛЛЕРА

### 2.1. Общие характеристики

Контроллер выполнен в виде функционально законченного устройства в стандартном пластиковом корпусе с платой индикации, и имеет встроенный источник питания от сети переменного тока с возможностью установки резервного аккумулятора, позволяющего поддерживать работу устройства при временном отсутствии напряжения в сети.

Дизайн корпуса позволяет устанавливать контроллер как скрытно, так и на видном месте.

К контроллеру подключается необходимое оборудование – считыватели, интерфейсные модули, датчики и т.д. В качестве датчиков к контроллерам могут подключаться магнитоконтактные датчики, инфракрасные или комбинированные датчики движения либо другие извещатели, имеющие на выходе «сухую» группу контактов. Охранные шлейфы системы могут быть сконфигурированы для детектирования двух или четырех состояний линии.

Технические характеристики приведены в таблице 1.

Таблица 1.

Характеристика	Значение
Материал корпуса	Пластик ABS
Размеры корпуса	290x230x85 мм
Вес брутто/нетто	1,65 кг / 1,4 кг
Диапазон рабочих температур	от 0° до +55° С
Диапазон температур хранения	от -20° до +60° С
Допустимая влажность	от 0 до 90% при +40° С (без конденсата)
Первичное питание	220 В (±10%), 50 Гц
Потребляемая мощность	не более 60 Вт
Ток потребления от 12 В (без замка)	не более 200 мА
Вторичное питание	9-12 В, постоянный ток
Емкость резервной АКБ	до 7 А·ч
Подключение к компьютеру	Ethernet
Режим работы	Круглосуточный
Количество подключаемых считывателей	2 адресных
Временных профилей (расписаний)	16
Праздничных дней	16
Контакты реле управления замком	Возможно подключение как нормально замкнутых, так и нормально разомкнутых контактов (NC/NO), 24 В, 3 А постоянного или переменного тока.
Контакты дополнительного реле	
Вход кнопки запроса на выход	Подключаемое оборудование должно иметь нормально разомкнутую группу контактов
Вход кнопки дистанционного открывания двери	
Вход аппаратной блокировки	
Вход аварийного открывания двери	
Вход тампера корпуса	Тампер имеет нормально замкнутую группу контактов
Вход дверного контакта	Подключаемое оборудование должно иметь нормально замкнутую группу контактов. Имеется возможность определения 2-х или 4-х состояний линии
Вход охранного датчика	
Емкость БД	2000 пользователей
Внутренний буфер (транзакции)	1000
Антипассбэк	Да
Интерфейсы подключения считывателей	Основной – трехпроводной протокол Parsec. Через интерфейс NI-TW – Touch Memory, Wiegand 26.

Контроллер в открытом корпусе представлен на рисунке 1.

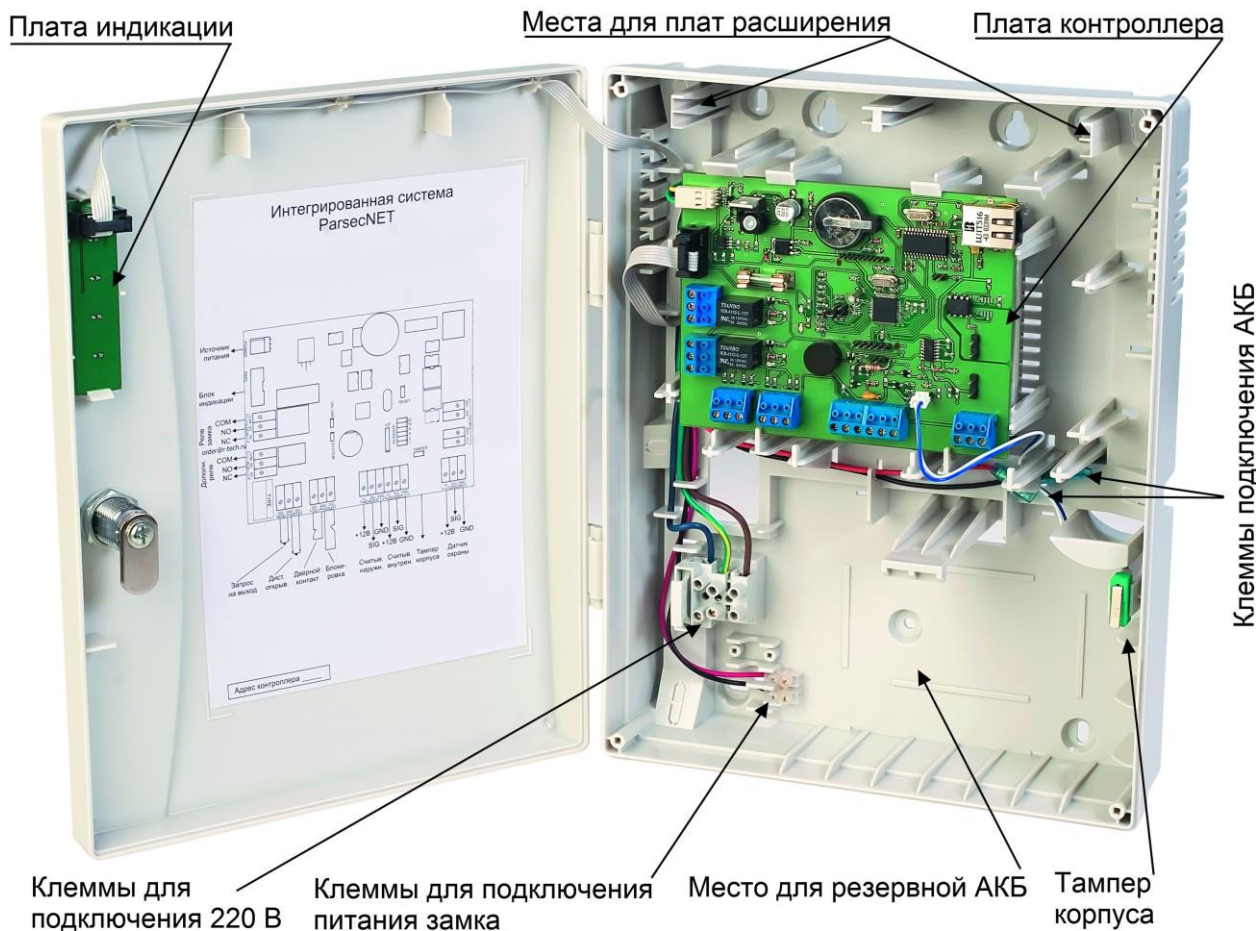


Рисунок 1. Открытый корпус контроллера NC-2000-IP

Схема расположения основных компонентов печатной платы изображена на рисунке 2.

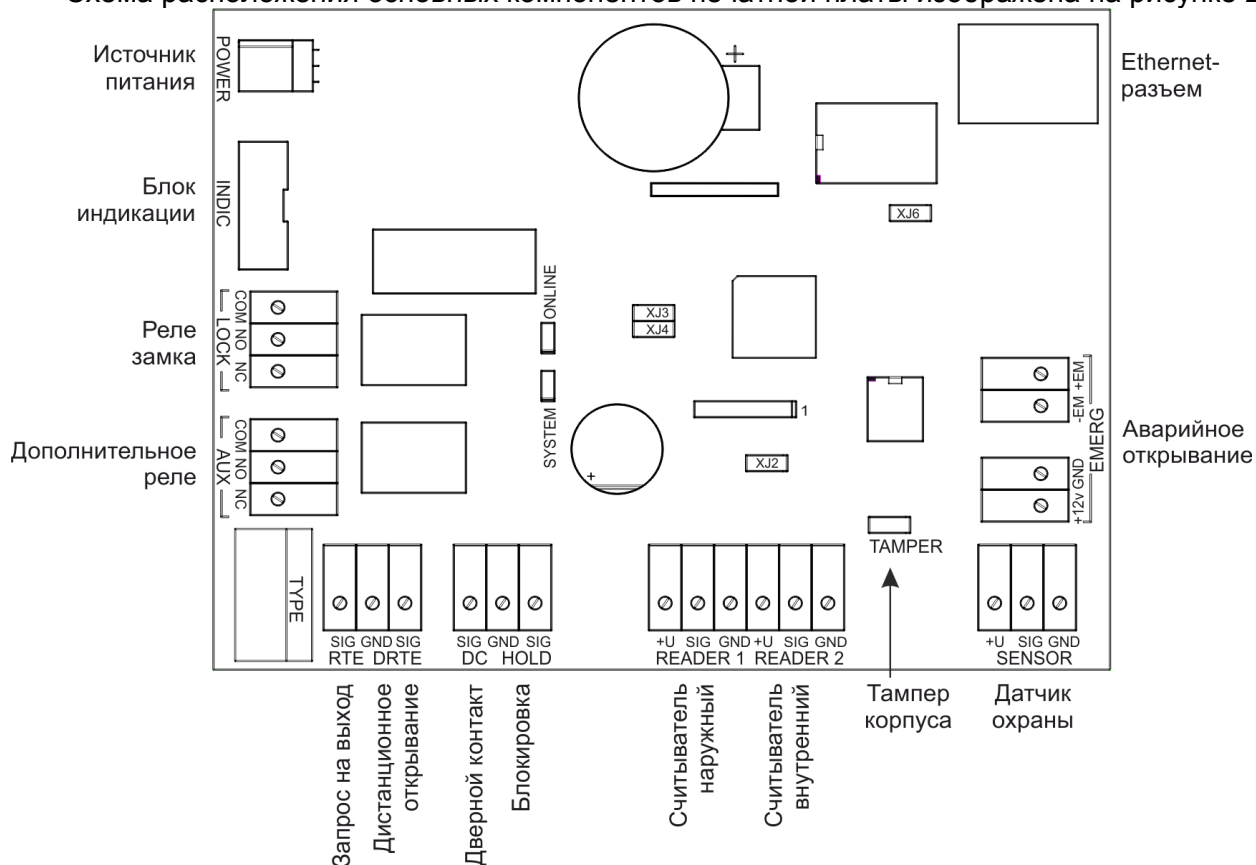


Рисунок 2. Схема платы контроллера NC-2000-IP

## 2.2. Питание контроллера

Контроллер подключается к стандартной сети переменного тока напряжением 220 В частотой 50 Гц.

В комплект поставки входит импульсный стабилизированный (блок питания) БП с отдельным выходом для зарядки резервного аккумулятора. БП преобразует переменный ток в постоянный напряжением 12 В, который используется для питания печатной платы и панели индикации, а также для подзарядки аккумулятора. Также у БП есть дополнительный выход 12 В, который можно использовать для питания дополнительных устройств, например, видеокамеры или электрозамка двери.

От блока питания контроллера допускается питание запираемых напряжением замков с током потребления до 0,8 А и отпираемых напряжением замков с током потребления до 1,2 А.



При подключении замка и дополнительных устройств (например, датчиков сигнализации, сирены и пр.) следите за тем, чтобы суммарная нагрузка на блок питания не превысила его мощность, указанную в таблице 1.

Блок питания расположен под платой контроллера. На рисунке 3 показано назначение контактов разъема подключения платы к БП.

В качестве источника резервного питания рекомендуется устанавливать проверенные длительной практикой аккумуляторы, которые предлагают официальные дистрибьюторы Parsec: Energocontrol NP 7-12, Control Power СП 1207, Security Force SF 1207, Ventura GP 7-12-S, General Security GS 7-12.



Рисунок 3. Назначение контактов разъема POWER



Замена и ремонт блока питания производится только компанией-изготовителем. Самостоятельные действия с БП приведут к отмене гарантийных обязательств.

## 2.3. Часы

Контроллер имеет встроенные часы реального времени, используемые для установки временных меток при формировании транзакций.

Для работы часов необходимо наличие литиевой батарейки типоразмера CR 2032 в держателе на плате.

Заряда батарейки хватает на 3 года при хранении контроллера, и до 5 лет при работе контроллера от сети.

Синхронизация часов осуществляется автоматически в следующих случаях:

- раз в час (в момент 00 минут);
- в момент старта службы ParsecNET 3 Hardware (для ParsecNET 3) или ParsecNET 4 Hardware (для ParsecNET Office);
- при инициализации контроллера;
- при каждом включении контроллера из программы ParsecNET.

## 2.4. Разъемы и перемычки

На плате расположены несколько перемычек и разъемов. Для определения конфигурации контроллера используются только некоторые из них:

- TAMPER – разъем для подключения датчика вскрытия корпуса;
- XJ2 – служебная перемычка (должна быть установлена всегда);
- XJ3 – сброс сетевых настроек контроллера к значениям по умолчанию (по умолчанию не установлена, подробнее см. п. 3.5.3);



- XJ4 – при установленной до подачи питания перемычке контроллер включается в режиме программирования сетевых параметров (см. п. 3.5.1);
- XJ6 – служебная перемычка (не установлена).

### **2.5. Светодиоды**

Рядом с батареей на плате расположены светодиоды сетевого интерфейса, отображающие следующие состояния:

- ONLINE — мигает при наличии связи с хостом;
- SYSTEM — системная активность, мигает при работающем контроллере.

## **3. ЭКСПЛУАТАЦИЯ**

### **3.1. Монтаж**

#### **3.1.1. Меры безопасности**

При установке и эксплуатации устройства необходимо руководствоваться «Правилами технической эксплуатации электроустановок потребителей» и «Правилами техники безопасности при эксплуатации электроустановок потребителей».

К работе с контроллером допускаются лица, изучившие настоящее руководство, имеющие аттестацию по технике безопасности при эксплуатации электроустановок не ниже 3 группы и прошедшие инструктаж по технике безопасности на рабочем месте.

Проведение всех работ по подключению и монтажу контроллера не требует применения специальных средств защиты.

В рабочем состоянии к устройству подводятся опасные для жизни напряжения от электросети, поэтому необходимо:

- а) подключать контроллер только к электросети, выполненной по трехпроводной схеме (т.е. имеющей провод защитного заземления);
- б) регламентные и ремонтные работы производить только при отключенном сетевом питании и линиях связи с компьютером и другими устройствами системы.

Запрещается устанавливать контроллер на токоведущих поверхностях и в помещениях с относительной влажностью выше 90%.

#### **3.1.2. Общие рекомендации**

Выбор проводов и кабелей, способов их прокладки должен производиться в соответствии с требованиями СНиП 3.05.06-85, ВСН116-87, НПБ88-2001.

При подключении оборудования необходимо строго соблюдать полярность соединения устройств.

Монтаж контроллера осуществляется в любом удобном месте, обеспечивающем соблюдение условий эксплуатации, приведенных в паспорте устройства. Для крепления корпус контроллера снабжен монтажными отверстиями. Конструкция предусматривает два варианта крепления корпуса:

- а) Крепление на три точки.  
При этом используются отверстия (1) (см. рис. 4). Корпус монтируется на саморезы и дюбели, установленные на одной горизонтали на расстоянии 80 мм. После этого корпус закрепляется через нижнее отверстие, которое находится за аккумулятором резервного питания.
- б) Крепление на четыре точки.  
На рисунке 4 отверстия, предназначенные для данного способа крепления, обозначены цифрой 2. Форма и ориентация отверстий позволяют выровнять корпус контроллера в процессе монтажа.





Рисунок 4. Монтажные отверстия

Также на рисунке 4 указаны заглушки дополнительных технологических отверстий (3). Данные отверстия предназначены для ввода в корпус контроллера дополнительных кабелей.

Корпус, в том числе и петли, выполнен из пластика. В случае повреждения петель можно жестко прикрепить дверцу контроллера к корпусу. Для этого на внутренней стороне дверцы предусмотрены четыре углубления (см. рисунок 5). В данных углублениях просверлите отверстия диаметром не более 5 мм. После этого закройте дверцу и закрепите ее четырьмя саморезами размером от 3,3x32 до 3,5x50, под которые предусмотрены четыре отверстия по углам корпуса (см. рисунок 5).



Рисунок 5. Схема «жесткого» крепления дверцы к корпусу контроллера

Все клеммные колодки на плате контроллера съемные. Чтобы снять колодку, потяните ее в направлении от платы.

### 3.2. Подключение электропитания контроллера

Для подключения контроллера к сети 220 В корпус снабжен специальным отверстием для ввода кабеля, а также клеммными колодками, расположенными слева от аккумулятора резервного питания (см. рисунок 6).

Чтобы закрепить сетевой кабель, отломите скобу от корпуса и, используя два самореза из комплекта поставки, зафиксируйте ею кабель.

При подключении соединительных проводов к клеммным колодкам устройства избегайте чрезмерных усилий при затягивании винтов во избежание выхода клемм из строя.

Вытянув держатель предохранителя за ручку вверх, можно проверить состояние или заменить предохранитель (1 А / 250 В).

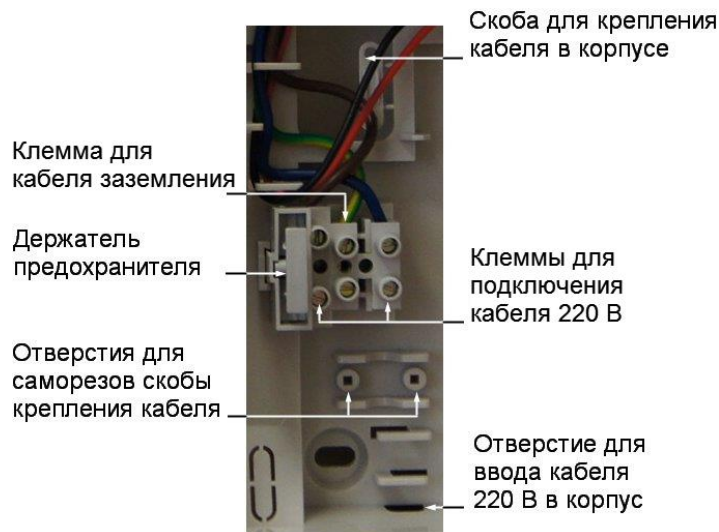


Рисунок 6.



Разъем клеммной колодки, рядом с которой находится предохранитель, предназначен для подключения фазового провода. Средний разъем предназначен для заземления.

### 3.3. Подключение оборудования

На рисунке 7 показано оборудование, которое можно подключить к контроллерам NC-2000-IP.



Все подключения выполняйте только при выключенном питании контроллера.

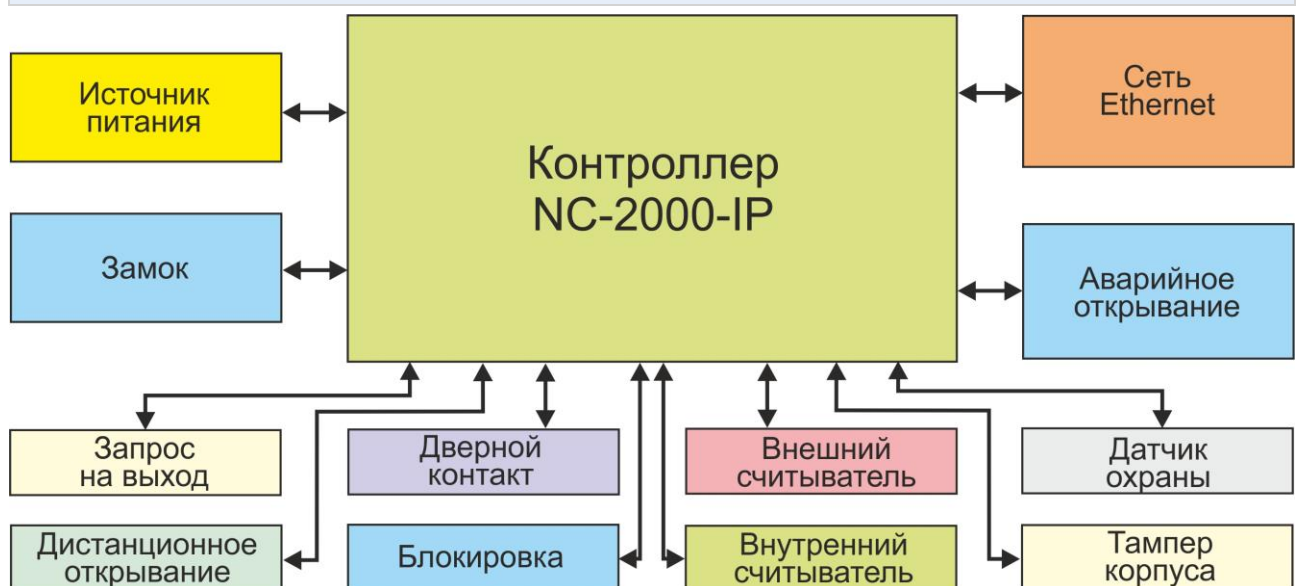


Рисунок 7. Оборудование, подключаемое к контроллеру NC-2000-IP

Не все показанные на рисунке элементы являются обязательными. Например, можно не использовать в системе датчики сигнализации, переключатель аппаратной блокировки, второй (внутренний) считыватель и даже кнопку запроса на выход. В соответствии с установленным оборудованием дверной канал будет обеспечивать выполнение тех или иных функций.

### 3.3.1. Подключение считывателей

Контроллер предназначен для работы со считывателями Parsec, однако, при необходимости может работать и со считывателями других производителей.

При монтаже считывателей следуйте инструкциям, изложенным в их руководствах по эксплуатации.

В сводной таблице 2 приведены протоколы подключения считывателей Parsec разных серий.

Таблица 2.

Считыватели	Протокол подключения считывателя	Подключение к контроллеру		Примечание
		непосредственно к плате	через интерфейс NI-TW	
NR-EHxx	Parsec	●	-	
PR-Cxx	Parsec	●	-	
	Wiegand	-	●	
PR-Pxx	Parsec	●	-	
	Wiegand, TouchMemory	-	●	
PR-G07.N	Parsec	●		
	Wiegand		●	
PR-Mxx; PR-EHxx	Wiegand, TouchMemory	-	●	
PNR-Pxx; PNR-EHxx; PNR-Xxx;	Parsec, Wiegand, Touch Memory, OSDP	●	не требуется	

#### 3.3.1.1. Считыватели серии NR

Считыватели серии NR разработаны специально для использования в системе ParsecNET, и их подключение осуществляется непосредственно к плате контроллера. Считыватели, работающие по другим протоколам, необходимо подключать через модуль интерфейса NI-TW.

На рисунках 8 и 9 приведены схемы подключения двух считывателей к контроллеру NC-2000-IP соответственно одним и двумя кабелями. Оба варианта равноценны, выбор определяется удобством монтажа и обслуживания.

Использование адресных считывателей позволяет уменьшить число проводов, прокладываемых от контроллера к двери.



Необходимо правильно выставить адреса считывателей, в противном случае контроллер не получит информацию о коде карты. Адрес считывателя определяется коммутацией его выводов при подключении к контроллеру.

Способ назначения адресов считывателям описан в руководстве по эксплуатации на считыватель.

Для подключения считывателей используется неэкранированный кабель с сечением каждой жилы не менее 0,22 мм<sup>2</sup>. При использовании такого кабеля считыватель можно монтировать (при отсутствии внешних помех) на расстоянии до 50 метров от контроллера.

Для подключения двух считывателей по одному кабелю сечение каждого провода в кабеле должно быть увеличено до 0,32 мм<sup>2</sup>.



Для получения более подробной информации перед подключением считывателей рекомендуем изучить документ «Интерфейсы подключения устройств Parsec. Требования к линиям связи», доступный на сайте [www.parsec.ru](http://www.parsec.ru).

Считыватели малочувствительны к электрическим помехам и наводкам, однако, провода к ним должны прокладываться отдельно от силовых и сигнальных (телефонных, компьютерных и т.п.) линий, чтобы предотвратить возможные сбои в работе считывателя.



Не допускается использование свободных проводов кабеля считывателя для подключения замка!

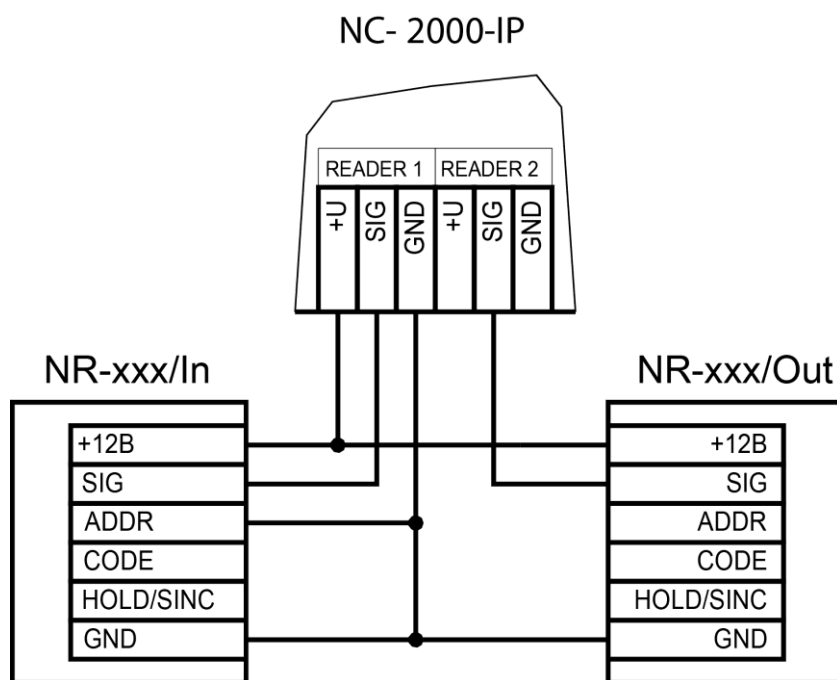


Рисунок 8. Схема подключения считывателей серии NR к контроллеру одним кабелем

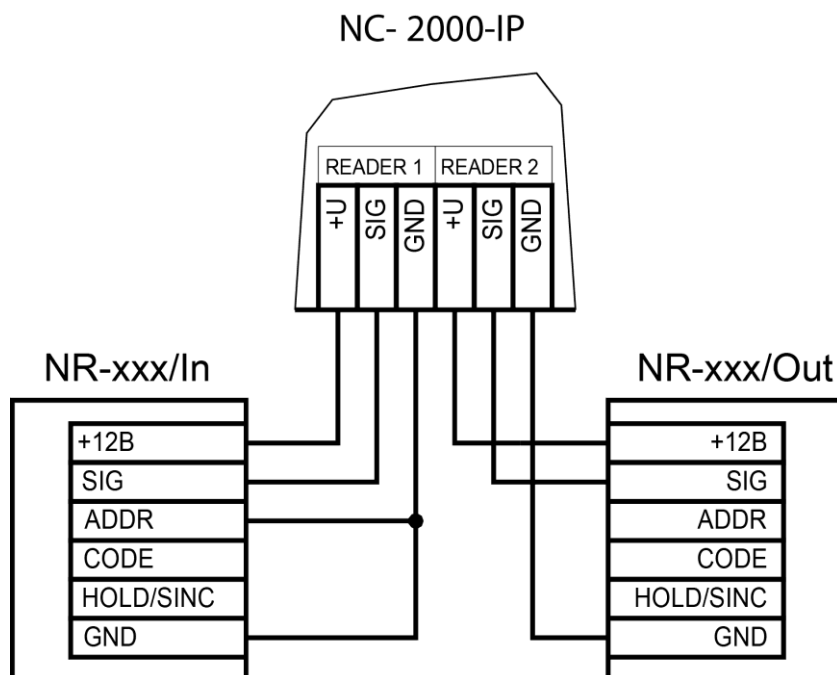


Рисунок 9. Схема подключения считывателей серии NR к контроллеру двумя кабелями

### 3.3.1.2. Считыватели других типов

С контроллером, помимо считывателей серий NR, можно использовать считыватели с интерфейсом Touch Memory и Wiegand 26. В обоих случаях для подключения таких считывателей необходимо использовать модуль NI-TW, производящий преобразование выходных сигналов считывателя в формат, распознаваемый контроллером NC-2000-IP. При этом необходимо строго соблюдать порядок подключения проводов считывателя к колодкам NI-TW в соответствии с выбранным интерфейсом, а также соблюдать правильность подключения внутреннего и внешнего считывателей. Подробнее правила подключения описаны в руководствах на считыватели и интерфейс NI-TW.

### 3.3.2. Дверной замок

Контроллер обеспечивает управление исполнительными устройствами за счет использования реле с нормально замкнутыми (NC) и нормально разомкнутыми (NO) контактами, а также за счет возможности программирования времени срабатывания реле в широких пределах.



При использовании замков, запираемых напряжением, с током потребления до 0,8 А и замков, отпираемых напряжением, с током потребления до 1,2 А их можно питать непосредственно от блока питания контроллера. Замки с токами потребления больше указанных подключайте к отдельным источникам питания соответствующей мощности.

Для подключения замка БП снабжен специальным кабелем с клеммной колодкой (рисунок 10). Один вывод замка подключается к клемме питания, а другой – к клемме на плате, согласно выбранной схеме (см. рис. 12).



Рисунок 10. Кабель для подключения замка к блоку питания

#### 3.3.2.1. Замки, отпираемые и запираемые напряжением

К категории замков, отпираемых напряжением, относятся практически все представленные на рынке электромагнитные защелки, большинство накладных и врезных электромеханических замков.

Отпирание такого замка осуществляется подачей на него напряжения, причем электромагнитные защелки, как правило, остаются открытыми на все время подачи напряжения, а многие электромеханические замки открываются подачей короткого (порядка 1 секунды) импульса напряжения, после чего для перевода в закрытое состояние требуют открывания и последующего закрывания двери (механический перевод).

К категории замков, запираемых напряжением, в первую очередь относятся электромагнитные замки, а также некоторые электромагнитные защелки.



До подключения замка и программирования его параметров внимательно ознакомьтесь с прилагаемой к нему инструкцией. Убедитесь, что мощности БП контроллера будет достаточно для управления работой замка.

Ниже приведены схемы подключения к контроллерам NC-2000-IP замков, отпираемых напряжением (рис. 11), а также замков, запираемых напряжением (рис. 12), с аварийной кнопкой в цепи питания замка (такой кнопкой, как правило, необходимо оборудовать пожарные выходы).

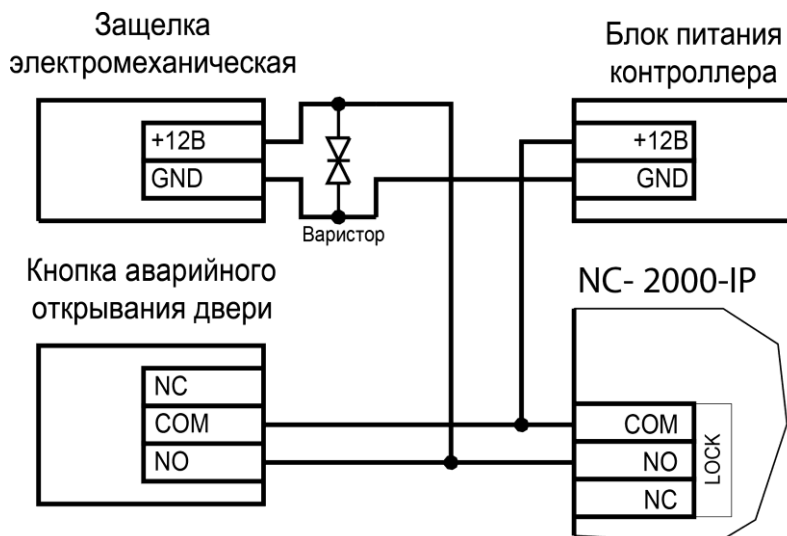


Рисунок 11. Схема подключения отпираемых напряжением замков к контроллеру

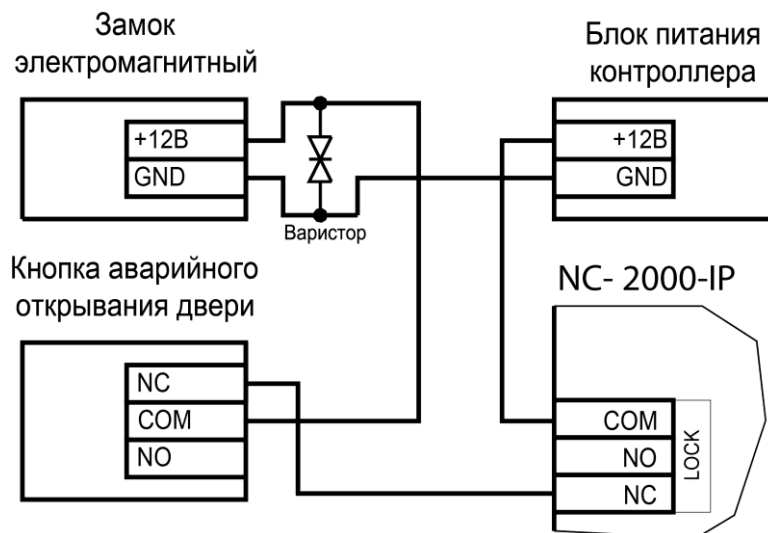


Рисунок 12. Схема подключения запираемых напряжением замков к контроллеру

Клеммная колодка для подключения замка расположена на левом краю платы контроллера.

Кабель между контроллером и замком необходимо выбирать такого сечения, чтобы его собственное сопротивление не приводило к падению напряжения на замке ниже минимально допустимого.

Выход управления замком защищен установленным на плате контроллера предохранителем с током срабатывания 2,0 А. Если используется замок с большим током потребления, выполните следующие действия:

- Подключите цепь замка к внешнему источнику питания с соответствующей нагрузочной способностью;
- Установите дополнительное промежуточное реле (рис. 13).

Реле должно срабатывать от напряжения 12 В, подаваемого от контроллера, а исполнительные контакты – обеспечивать длительную многократную коммутацию силовой цепи замка. Настоятельно рекомендуется установить дополнительный варистор на стороне замка (рис. 13). Обратите внимание, второй варистор в комплект поставки не входит.



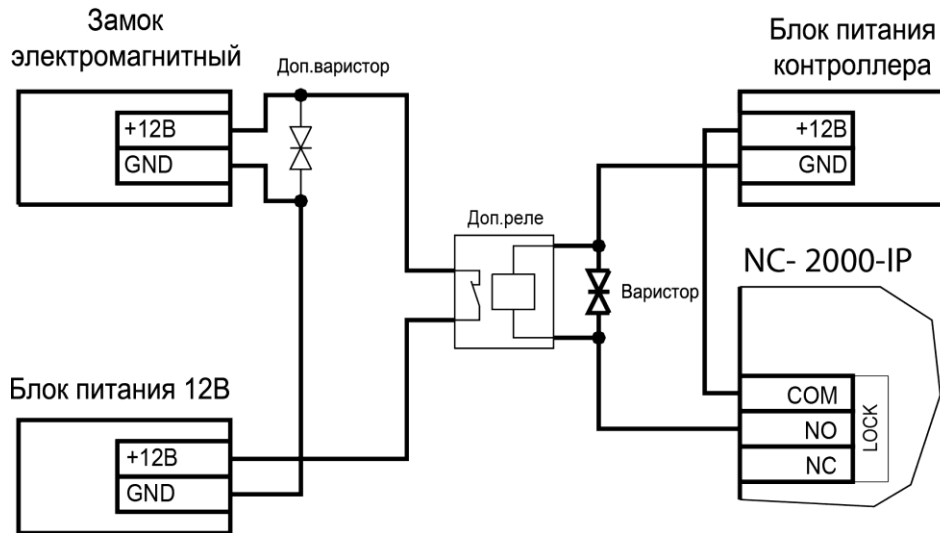


Рисунок 13. Схема подключения замка с большим током потребления

Отдельно следует изучить вопрос подключения и управления такими устройствами прохода, как турникеты или шлюзовые кабины. Если Вы сомневаетесь в правильности принимаемых решений, проконсультируйтесь со своим поставщиком оборудования.

### 3.3.2.2. Подавление выбросов на замках

Все замки, управление которыми осуществляется коммутацией силовой обмотки электромагнита, для подавления выбросов напряжения должны быть зашунтированы диодами, включенными в обратном направлении, или варисторами, входящими в комплект поставки (см. рисунки 12 и 13 выше). Такая защита предотвращает сбой или выход оборудования из строя при скачках напряжения на обмотках замков.

Варистор должен устанавливаться непосредственно на клеммах замка. Только при невозможности выполнения данного условия допускается установка варистора на клеммах контроллера. Однако, в этом случае при использовании длинных линий возможны сбои в работе оборудования.

Немаловажно также правильно осуществлять подключение питания замков и контроллера при питании их от встроенного БП контроллера.



Замок необходимо запитывать только от клемм блока питания (рис. 10), и ни в коем случае от каких-либо других клемм на печатной плате контроллера. Иначе большие токи, протекающие по внутренним цепям контроллера, выведут его из строя.

### 3.3.2.3. Безопасность

Любая дверь, используемая для эвакуации (например, при пожаре), **должна** быть оборудована средствами, разблокирующими замок в аварийной ситуации. Обычно на такой двери устанавливается замок, запираемый напряжением, снабженный также аварийной кнопкой, включенной в **цепь питания** замка. При нажатии аварийной кнопки замок открывается независимо от состояния системы управления доступом.

### 3.3.3. Подключение турникетов

При использовании контроллера для управления турникетом схема подключения будет отличаться от схемы подключения замка. Это связано, в первую очередь, с тем, что для управления турникетом необходимо формировать два независимых управляющих сигнала – для открывания турникета на вход и для открывания на выход. При этом контроллер используется в режиме двухстороннего прохода, то есть с двумя считывателями. Релейный выход (LOCK) работает на вход, а дополнительное реле (AUX) работает на выход.



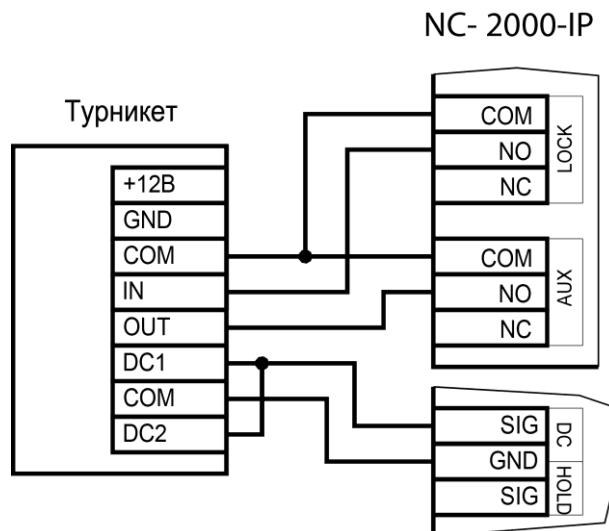


Рисунок 14. Схема подключения турникета

В турникетном режиме (устанавливается в ПО ParsecNET) дополнительное реле контроллера перестает реагировать на какие-либо другие установки и события (к нему подключена одна из линий турникета). Время работы этого реле в данном случае задается временем замка. При установке значения «0» время работы составит 0,5 секунды.

Если турникет имеет собственную электронику, обеспечивающую необходимое время срабатывания турникета, то время замка устанавливается равным нулю. Чтобы в подобной ситуации не генерировался сигнал тревоги из-за проворота турникета (который произойдет, естественно позже, чем закончится время замка, равное в данном случае 0,5 с), контроллер автоматически отсчитывает 5 секунд с момента считывания карты, и только после этого начинает реагировать на датчик проворота как на источник тревоги.

Чтобы через турникет по одной карте не могли пройти два и более человек, необходимо ко входу дверного контакта (DC) контроллера подключить датчик проворота турникета. А в ПО ParsecNET в настройках дверного канала поставить флажок «Сброс замка по геркону». В этом случае время замка будет сбрасываться после фактического проворота турникета.

**Примечание:** в турникетах разных производителей логика работы датчиков проворота может быть различной. Поэтому при подключении турникета к контроллеру может потребоваться специальный модуль сопряжения UIM-01, позволяющий на выходе получить сигнал о повороте турникета в формате, требуемом для контроллера. Помимо этого, у турникетов различных марок также отличается длина импульса, которая для нормальной работы контроллера должна составлять не менее 250 миллисекунд. Модуль сопряжения UIM-01 увеличивает длину импульса до 400 миллисекунд, гарантируя срабатывание контроллера. Для уточнения необходимости установки такого модуля обратитесь к своему поставщику системы.

К подключенному в турникетном режиме контроллеру со считывателями для открывания турникета на вход и на выход могут подключаться кнопки DRTE (открывание турникета на вход) и RTE (открывание турникета на выход).

#### 3.3.4. Кнопка запроса на выход

Кнопка запроса на выход (RTE) предназначена:

- в односторонних точках прохода – для открытия двери на выход, при этом сигнал тревоги из-за срабатывания дверного контакта не формируется;
- в двусторонних точках прохода – для постановки помещения на охрану (дверь этой кнопкой не открывается).

Кнопка RTE не является обязательным элементом системы.



Поскольку замыкание выводов RTE приводит к открыванию замка, обеспечьте, чтобы провода кнопки запроса на выход были недоступны с внешней стороны двери (например, при снятии внешнего считывателя со стены).

Наряду с внутренним считывателем, RTE в турникетном режиме может использоваться для открытия турникета на выход. Кроме того, кнопка запроса на выход используется при постановке помещения на охрану в автономном режиме, например, когда потеряна связь с ПК. Процедура аппаратной постановки контроллера на охрану в автономном режиме описана в разделе 3.3.4.1.

Обычно кнопка запроса на выход не подключается при установке двух считывателей (на вход и на выход), а также, если дверь изнутри должна открываться механически (например, с помощью штатной ручки механического врезного замка, работающего в паре с электромагнитной защелкой).

Если кнопка RTE устанавливается, то ее контакты должны быть нормально разомкнутыми и замыкаться при нажатии.

Кнопку не обязательно размещать рядом с дверью. Ею может управлять, например, секретарь со своего места.

Параллельно можно включить более одной кнопки.

Кнопка RTE работает в режиме любой блокировки: аппаратной, абсолютной, относительной.

Схема подключения кнопки запроса на выход приведена на рисунке 15.

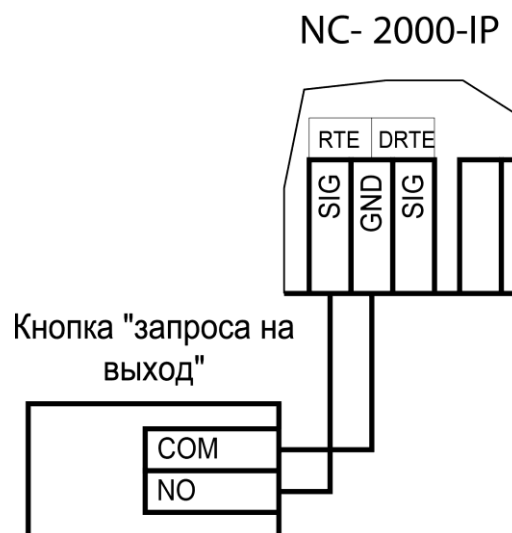


Рисунок 15. Схема подключения кнопки запроса на выход

#### 3.3.4.1. Постановка точки прохода на охрану

Помимо постановки точки прохода на охрану с ПК, можно поставить контроллер на охрану и аппаратно. Для этого к контроллеру должна быть подключена кнопка запроса на выход (RTE). Обратите внимание, что в двусторонней точке прохода кнопка RTE дверь не открывает, а используется только для постановки на охрану.

Аппаратная постановка точки прохода на охрану осуществляется с помощью карты, имеющей соответствующую привилегию (назначается при присвоении пользователю идентификатора в ПО ParsecNET). Для этого выполните следующие действия:

- Откройте дверь;
- Нажмите и удерживайте кнопку RTE до подачи звукового сигнала (примерно 5 секунд);

- Выйдите из помещения и закройте дверь;
- Поднесите карту, имеющую привилегию постановки на охрану, к внешнему считывателю. Карту необходимо поднести в течение 10 секунд после звукового сигнала;
- По окончании установленного в контроллере времени выхода, точка прохода автоматически встанет на охрану, о чем будет свидетельствовать мигающий (примерно 2 раза в секунду) на считывателе(-ях) красный светодиод.

Если точка прохода не встала на охрану, необходимо убедиться, что охранный датчик успевает «успокоиться» (перейти в нормальный режим) раньше, чем истечет время выхода у контроллера. В активном состоянии датчика постановка на охрану невозможна.

Более подробно о режиме охраны смотрите в руководстве по эксплуатации ПО ParsecNET.

### 3.3.5. Дистанционное открывание двери

Кнопка дистанционного открывания двери (DRTE) на односторонней точке прохода может использоваться совместно с кнопкой запроса на выход (RTE).

На двусторонних точках прохода дверь без карты можно открыть только кнопкой DRTE, так как кнопка RTE будет обеспечивать лишь постановку на охрану.

В турникетном режиме кнопка DRTE, наряду с внешним считывателем, может использоваться для открытия турникета на вход.

Кнопка подключается к клеммам SIG и GND клеммной колодки DRTE и должна иметь нормально-разомкнутые контакты.

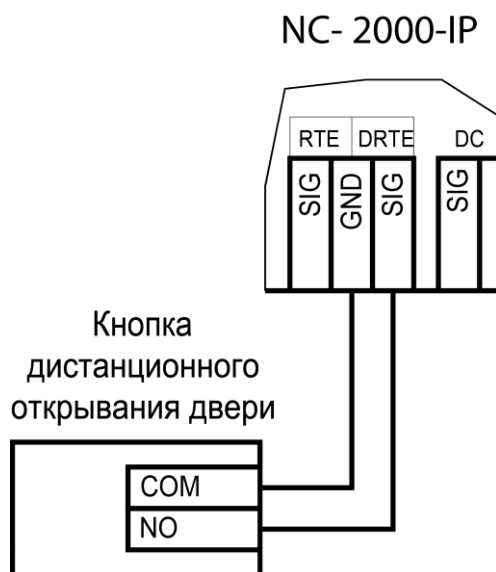


Рисунок 16. Схема подключения кнопки дистанционного открывания двери

### 3.3.6. Дверной контакт

Дверной контакт (DC) необходим для контроля состояния (мониторинга) двери. С его помощью определяется, закрыта или открыта дверь. При использовании дверного контакта система может выдавать предупреждение о том, что дверь слишком долго остается открытой, определять несанкционированное открытие двери (взлом), своевременно отключать замок.

#### 3.3.6.1. Схема подключения дверного контакта

Дверной контакт может подключаться двумя способами. Использование линии с двумя состояниями (рисунок 17) проще, однако, позволяет следить только за состоянием контактов, но не за состоянием линии, соединяющей контроллер и дверной контакт.

Линия с 4-мя состояниями (рисунок 18) позволяет определять не только замкнутое или разомкнутое состояние контактов, но и короткое замыкание или обрыв линии, как это делается в системах сигнализации. В последнем случае система обеспечивает более высокий уровень безопасности.

Схему включения дверного контакта выбирайте в соответствии с требованиями к данной точке прохода. Кроме того, не забудьте произвести необходимые настройки контроллера в ПО ParsecNET.

При использовании схемы с контролем линии (подводящих проводов) необходимо использовать два резистора (R1 и R2, рисунок 18). Резисторы могут быть на минимальную мощность рассеивания (например, 0,125 Вт). Номинал резистора R1 – 2,2 кОм, R2 – 4,7 кОм.

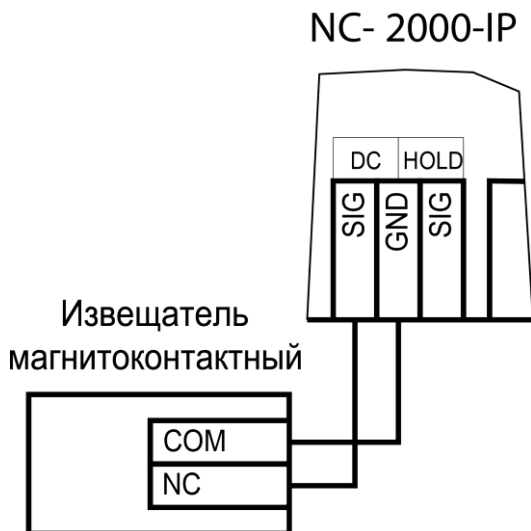


Рисунок 17. Схема подключения DC без контроля состояния линии

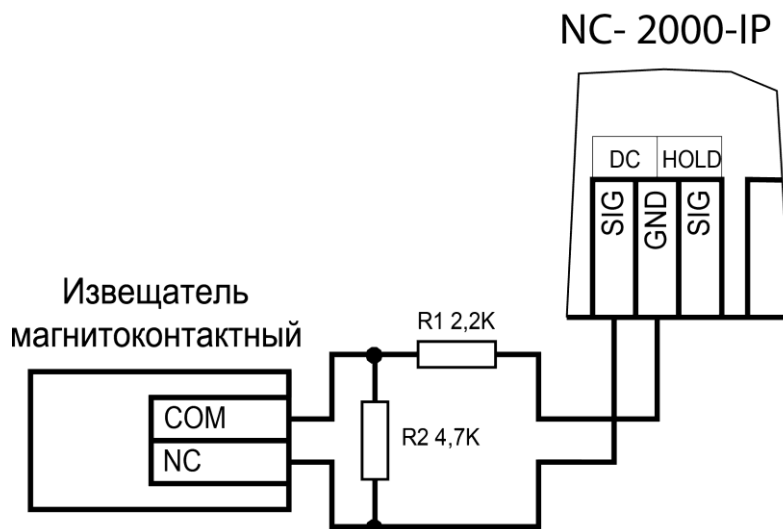


Рисунок 18. Схема подключения DC с контролем состояния линии

При использовании дверного контакта в системе могут генерироваться следующие события:

- *Взлом двери* – для привлечения внимания при вскрытии двери. Для включения отслеживания этого события системой установите флажок «Взлом не на охране» в настройках контроллера в ПО ParsecNET;
- *Дверь оставлена открытой* – генерируется по истечении заданного времени, позволяет определить незакрытые двери. Время задается в поле «Время двери» в настройках контроллера;

- *Обрыв датчика двери* – повреждены (обрыв) провода шлейфа дверного контакта (только при установленном в ПО ParsecNET флажке «4 состояния DC»);
- *КЗ цепи датчика двери* – повреждены (короткое замыкание) провода шлейфа дверного контакта (только при установленном в ПО ParsecNET флажке «4 состояния DC»).

Дверной контакт должен находиться в замкнутом состоянии всегда, когда дверь закрыта, и в разомкнутом состоянии всегда, когда дверь открыта.

Для предотвращения ложных тревог выполните следующие действия:

- Убедитесь, что дверной контакт не срабатывает при люфтах двери – отрегулируйте положение двери и дверного контакта;
- Для обеспечения закрывания двери оборудуйте ее доводчиком.

При использовании системы управления турникетами вместо дверного контакта следует использовать датчик проворота турникета. Это позволяет блокировать турникет после его проворота для исключения множественного прохода (при установке в ПО ParsecNET флажка «Сброс замка по DC»), а также реализовать режим фактического прохода (подробнее см. Руководство по эксплуатации ПО ParsecNET).

### 3.3.7. Блокировка контроллера

Блокировка контроллера позволяет запретить доступ через точку прохода всем (абсолютная блокировка) или части пользователей (относительная блокировка).

Режим абсолютной блокировки включается только через ПО ParsecNET (консоль «Монитор») и запрещает доступ всем пользователям. При этом, если контроллер перешел в режим *offline*, абсолютную блокировку сможет снять карта, имеющая привилегию управления охраной. В режиме оффлайн карты с привилегией «Проход при блокировке» также получают доступ, но абсолютная блокировка при этом не снимается.

Режим *относительной* блокировки может включаться и выключаться как через консоль «Монитор», так и аппаратно, с помощью переключателя, подсоединенного к контактам HOLD и GND (см. рис. 2). Чтобы иметь возможность аппаратного включения блокировки, в настройках контроллера должен быть установлен флажок «Выключатель блокировки» (см. руководство по эксплуатации ПО ParsecNET).

Установленная относительная блокировка может быть снята только тем же способом, которым была установлена. Т.е. установленную переключателем HOLD блокировку не удастся снять с консоли «Монитор».

При относительной блокировке доступ разрешен только пользователям, имеющим привилегию «Проход при блокировке».

### 3.3.8. Охранный датчик

Контроллер NC-2000-IP позволяет подключить один охранный датчик. Ниже приведены схемы подключения стандартного детектора движения ко входам контроллера.

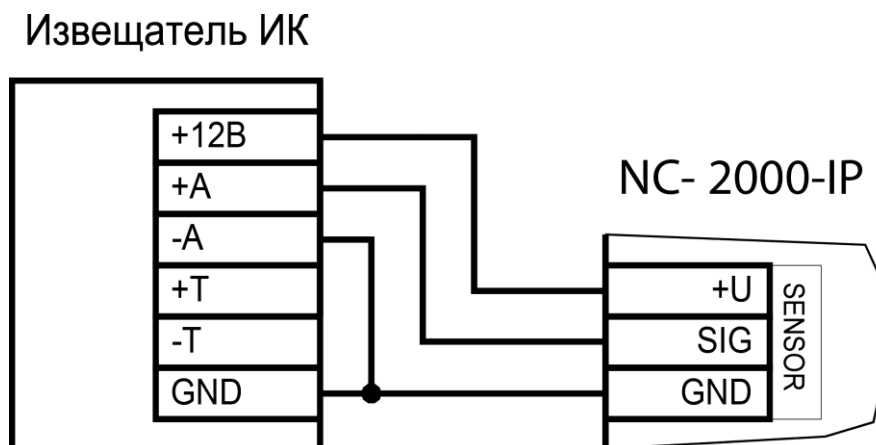


Рисунок 19. Схема подключения охранного датчика без контроля состояния линии

## Извещатель ИК

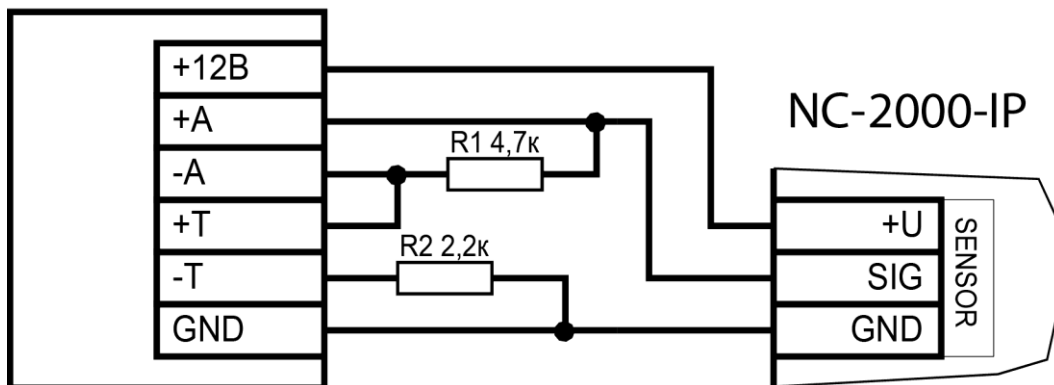


Рисунок 20. Схема подключения охранного датчика с контролем состояния линии

В рисунках используются следующие обозначения:

+А, -А – контакты реле тревоги;

+Т, -Т – контакты тампера корпуса извещателя.

Питание датчиков можно осуществлять от встроенного источника питания контроллера, при этом ток потребления датчиков вычитается из максимального тока, обеспечиваемого контроллером для питания замка. Напряжение питания можно взять с соответствующих разъемов клеммных колодок.

В случае, если не требуется осуществлять контроль подводящих проводов, то схема подключения охранного датчика упрощается (см. рис. 19).

### 3.3.9. Реле

Контроллер снабжен двумя реле, причем на клеммные колодки выведены все три контакта каждого реле – общий (COM), нормально-замкнутый (NC) и нормально-разомкнутый (NO).

Одно реле (LOCK) используется для подключения замка или другого исполнительного устройства. Второе, или дополнительное, реле (AUX) в зависимости от конфигурации точки прохода может быть запрограммировано на срабатывание по разным событиям. По умолчанию дополнительное реле срабатывает при событиях «Взлом двери» и «Тревога в зоне».

Контактные группы обоих реле позволяют коммутировать постоянный ток до 3 А при напряжении 24 В.

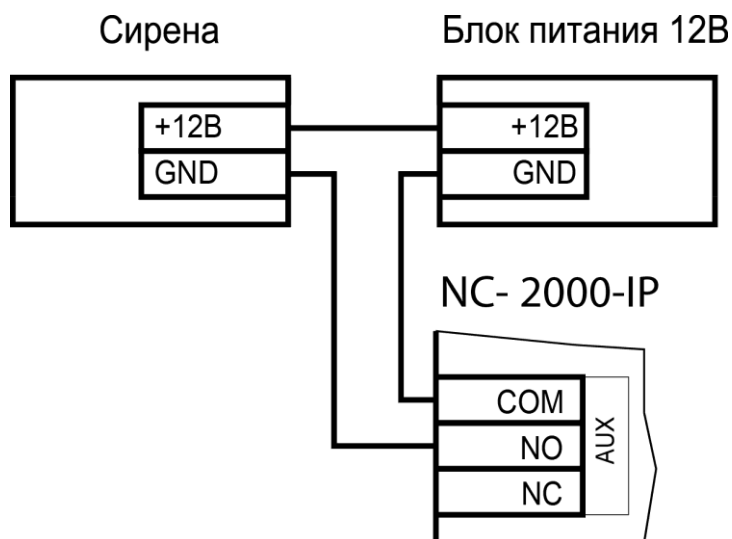


Рисунок 21. Схема подключения сирены к дополнительному реле



На рисунке выше приведен пример схемы подключения к дополнительному реле сирены, подающей сигнал тревоги при срабатывании системы сигнализации контроллера.

### 3.3.10. Контроль вскрытия корпуса устройства



Рисунок 22. Подключение тампера корпуса

На плате контроллера имеется разъем для подключения тампера (датчика вскрытия) корпуса контроллера (обозначен на плате контроллера как TAMPER). Тампер предназначен для сигнализации о вскрытии корпуса.

Если необходимо отслеживать вскрытие корпуса, микровыключатель необходимо подключить к этому разъему, как показано на рисунке 22.

**Примечание:** Контакты тампера являются нормально-замкнутыми. Поэтому, если микровыключатель не используется, установите на разъем перемычку во избежание возникновения сигнала тревоги «Вскрыт корпус устройства».

### 3.3.11. Режим «Аварийный выход»

Данный режим предназначен для принудительного открывания точки прохода, обслуживаемой контроллером, например, в случае пожара. На входы Emergency управляющий сигнал может подаваться от системы пожарной сигнализации, либо к ним можно подключить кнопку аварийного открывания двери.

Сигнал аварийного выхода имеет максимальный приоритет, поэтому дверь будет открыта при подаче этого сигнала, даже если дверной канал находится в режиме охраны или блокировки.

Учитывайте данные особенности при использовании этих контактов контроллера и при проектировании подводки проводов данной цепи, в противном случае высока вероятность нарушить защищенность помещения.



Повреждение контроллера или коммуникаций может привести к тому, что аварийный выход не будет функционировать, поэтому данную цепь нельзя использовать как главный механизм противопожарной безопасности.

Можно подключать кнопки аварийного открывания двери к каждому контроллеру индивидуально, а можно использовать одну кнопку (или сигнал от системы пожарной сигнализации) для аварийного открывания сразу нескольких дверей. Схемы подключения в первом и втором случаях имеют различия.

#### 3.3.11.1. Индивидуальное подключение к входам Emergency

При индивидуальном подключении ко входу Emergency (подключение кнопки только к одному контроллеру) следуйте схеме, приведенной на рисунке 23.



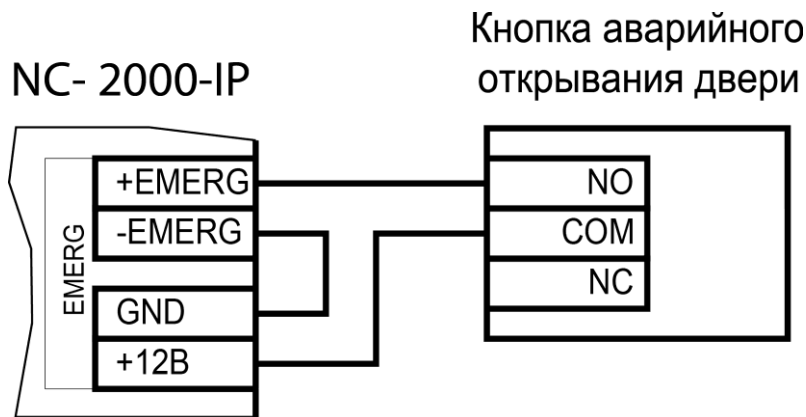


Рисунок 23. Схема подключения кнопки аварийного выхода к одному контроллеру

### 3.3.11.2. Объединение входов Emergency

Часто возникает необходимость использования одной кнопки аварийного открывания (или сигнала от системы пожарной безопасности) для открывания сразу нескольких дверей. Схема подключения для этого случая приведена на рисунке 24.

Данная схема обеспечивает гальваническую развязку контроллеров друг от друга, что важно при питании контроллеров от разных фидеров сетевого (220 В) питания.

При объединении нескольких контроллеров необходим дополнительный внешний стабилизированный источник для питания для питания гальванически развязанных от контроллеров цепей. Мощность источника подбирается из расчета 10 мА на один контроллер.

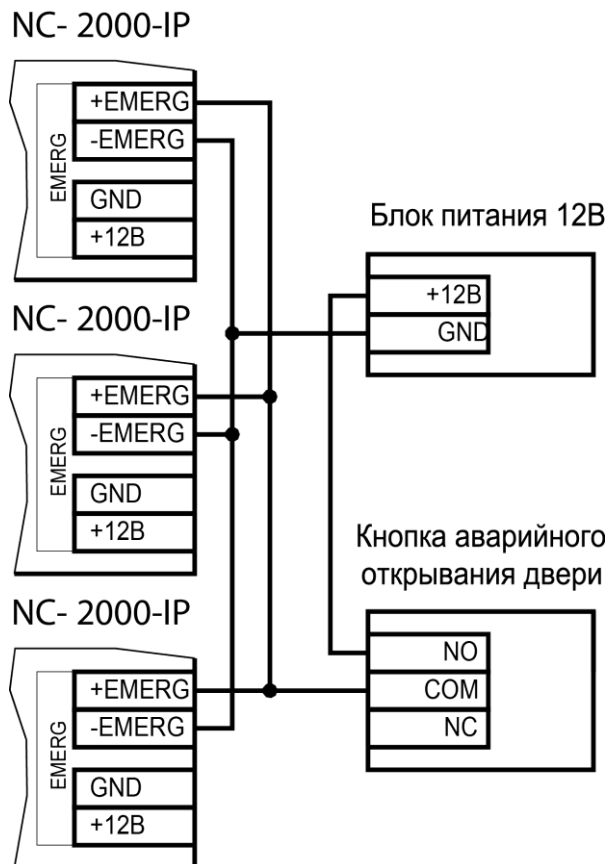


Рисунок 24. Схема подключения одной кнопки к нескольким контроллерам

### 3.3.12. Панель индикации



Контроллер снабжен отдельной платой индикации, которая расположена на дверце корпуса, что позволяет отслеживать состояния контроллера, не открывая его. Плата индикации подключена к плате контроллера при помощи специального ленточного кабеля. Наклейка с внешней стороны дверцы (рисунок 25) информирует о типе контроллера и назначении светодиодов:

- **Power** – горит при наличии сетевого питания;
- **Battery** – контроллер работает от резервного аккумулятора. Если аккумулятор разряжен, светодиод начинает мигать;
- **On-line** – горит при наличии подключения к сети Ethernet;
- **System** – мигает при наличии системной активности (нормальной работе контроллера).

Контроллер поставляется с уже подключенной платой внешней индикации. На рисунке 26 показаны элементы системы внешней индикации.

Рисунок 25.



Рисунок 26. Элементы системы внешней индикации

### 3.4. Подключение к Ethernet

Подключение устройства к сети Ethernet производится стандартным сетевым кабелем. Для подключения данного кабеля плата контроллера снабжена Ethernet-разъемом (RJ-45).

## NC- 2000-IP

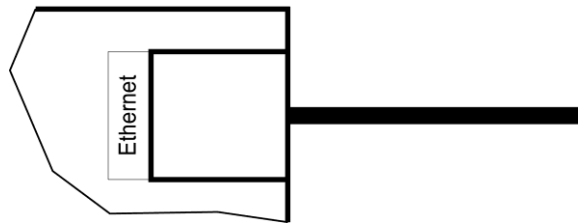


Рисунок 27. Подключение к сети Ethernet

В сети Ethernet каждый контроллер NC-2000-IP занимает один фиксированный IP-адрес.

Контроллер подключается к управляющему ПК либо напрямую (к сетевой карте), либо через локальную сеть посредством сетевого оборудования (коммутатор, маршрутизатор).

### 3.5. Настройка

#### 3.5.1. Перевод контроллера в режим программирования и в рабочий режим

При поставке контроллер имеет уникальный MAC-адрес и установленный по умолчанию IP-адрес. Для нормальной работы в сети может потребоваться смена IP-адреса, для чего используется специальная утилита EGP3.exe, которую можно загрузить с сайта [www.parsec.ru](http://www.parsec.ru). Утилита «видит» и работает только с устройствами, находящимися в режиме программирования.

Для **перевода** устройства в режим программирования до подачи питания на контроллер установите переключку XJ4.

Для **выхода** из режима программирования снимите переключку XJ4 и выполните команду «В рабочий режим» утилиты EGP3 (см. п. 3) на стр. 27). Либо отключите питание контроллера, снимите переключку XJ4 и вновь подайте питание.

#### 3.5.2. Работа с EGP3

Данная программа позволяет изменить IP-адрес устройства, его MAC-адрес и маску подсети, указать устройству IP-адрес компьютера, к которому оно подключено, а также IP-адрес интернет-шлюза.

Для начала работы с приложением запустите файл EGP3.exe, после чего на экране отобразится окно, приведенное на рисунке 28.

Программа автоматически сканирует подключенные к сети Ethernet-устройства, которые находятся в режиме программирования, и показывает их в окне. Данная процедура происходит также при нажатии на кнопку «Обновить» (F5).

Если устройство не найдено, обратитесь к разделу 3.5.4.1 и устраните проблему. Если проблема не устраняется своими силами, обратитесь в техническую поддержку фирмы-производителя.

Для программирования параметров конкретного устройства выберите его в окне программы:

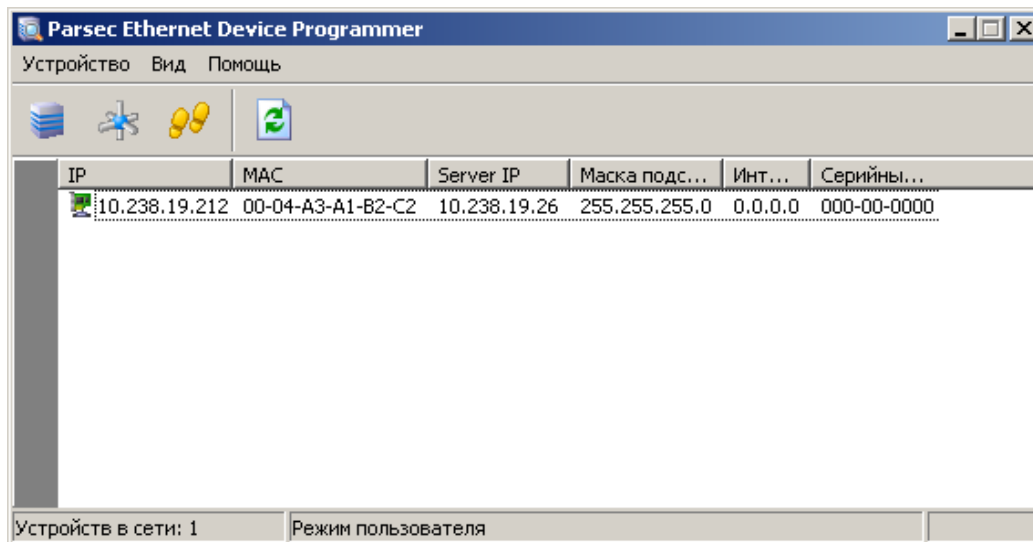


Рисунок 28. Основное окно программы EGP3

Панель инструментов содержит значки основных команд главного меню:

а) Меню «Устройство»:

- 1) *Свойства*. Данная опция позволяет перейти в режим программирования IP-адреса устройства и компьютера, к которому оно подключено. При выборе этой опции на экране отобразится окно, изображенное на рисунке 29.

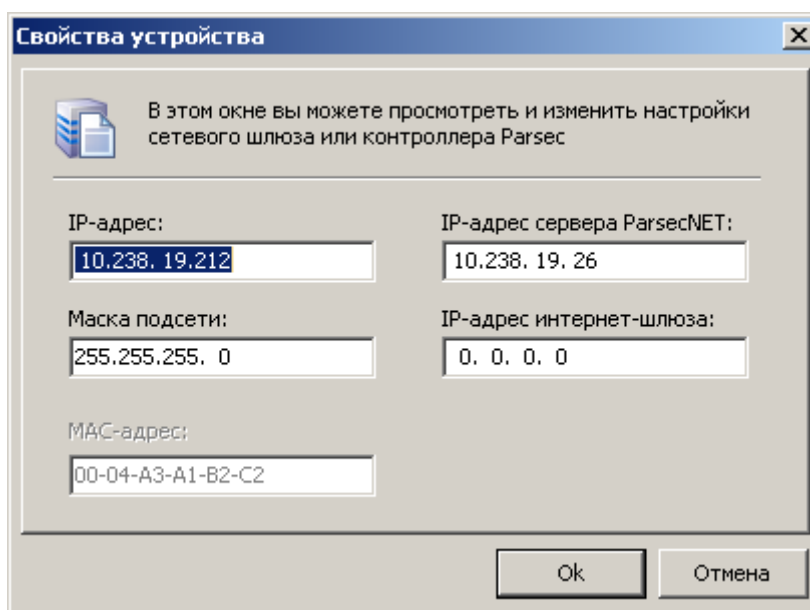


Рисунок 29. Окно изменения настроек контроллера

В данном окне можно изменить IP-адрес устройства. Эта операция может потребоваться, поскольку заводской IP-адрес может совпасть с IP-адресом уже используемого оборудования, либо в систему добавляется несколько контроллеров одного типа (при производстве им назначаются одинаковые адреса).

В поле «IP-адрес сервера ParsecNET» необходимо ввести адрес того компьютера в системе ParsecNET, к которому подключено данное устройство (это может быть не только сервер, но и дополнительная рабочая станция).

В следующем поле указывается маска подсети, в которой находится устройство.

Если сервер находится в другой подсети, то необходимо указать IP-адрес интернет-шлюза – устройства, через которое будут пересылаться пакеты данных.

2) *Сменить MAC*. Опция доступна, только если соответствующий параметр файла конфигурации установлен в 1. (См. раздел 3.5.4.2). При выборе этой опции на экране отобразится окно, изображенное на рисунке 29, с одним активным окном «MAC-адрес».

3) *В рабочий режим*. Эта опция предназначена для перевода устройства в рабочий режим после перепрограммирования. После этого доступ к редактированию свойств блокируется. Процесс перевода устройства в режим программирования и в рабочий режим описан в п. 3.5.1.

4) *Выход (Alt + F4)*. Выход из программы.

б) Меню «Вид»:

1) *Значки, Таблица*. Выбор варианта отображения параметров устройства.

2) *Обновить (F5)*. Данная опция позволяет обновить список устройств в окне приложения.

в) Меню «Помощь»:

*О программе*. При выборе данной опции отобразится окно, содержащее информацию о программе.

### 3.5.3. Установка сетевых параметров по умолчанию

У нового контроллера IP-адрес может отличаться от указанного в руководстве. Для обнаружения текущего адреса контроллера воспользуйтесь утилитой EGP3.

Если в процессе программирования сетевых параметров контроллера возникли нерешаемые трудности, вы можете вернуть его к настройкам по умолчанию:

- IP-адрес контроллера - 192.168.0.200;
- Маска подсети - 255.255.255.0;
- IP-адрес интернет-шлюза - 192.168.0.1;
- IP-адрес сервера системы ParsecNET - 192.168.0.39.

Для установки этих значений до включения контроллера установите переключку XJ3. После возврата параметров выключите контроллер и снимите XJ3.



Заданный контроллеру MAC-адрес при возврате к настройкам по умолчанию изменениям не подвергается. Т.е. если MAC-адрес был изменен при помощи утилиты EGP3, то он таким и останется.

### 3.5.4. Возможные проблемы при работе с EGP3

#### 3.5.4.1. Обнаружение устройств

В некоторых случаях не удается сразу обнаружить подключенное для программирования устройство ни при первом запуске программы, ни при повторных командах поиска устройства. Ниже приведены возможные причины и их решения:

Причина 1: Устройство не переведено в режим программирования сетевых параметров.

Решение: Проверьте по документации на устройство, правильно ли оно переведено в режим программирования.

Причина 2: Между ПК, на котором запущена утилита, и программируемым устройством в сети имеются маршрутизаторы или другие устройства, блокирующие прохождение широковещательных UDP-пакетов.

Решение: Проверьте «прозрачность» сети для программируемого устройства.

Причина 3: На ПК, на котором запущена утилита, установлено более одной сетевой карты (либо имеются адаптеры беспроводной связи, имеющие собственные IP-адреса).

Решение: Выясните IP-адрес сетевой карты ПК, которая используется для связи со шлюзом, и до запуска утилиты пропишите его в конфигурационном файле в явном виде, как показано на рисунке 30.

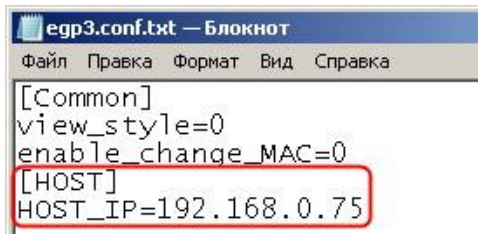


Рисунок 30. Принудительное назначение сетевого адреса

#### 3.5.4.2. Конфликты MAC-адресов

Все Ethernet-устройства Parsec выпускаются с уникальными MAC-адресами. Однако не исключен конфликт MAC-адресов в вашей сети по причине того, что многие устройства имеют опцию перепрограммирования физического Ethernet-адреса.

В такой ситуации в конфигурационном файле утилиты (до ее запуска) разрешите смену MAC-адреса программируемого устройства, установив единицу в соответствующем параметре, как показано на рисунке 31. После этого MAC-адрес устройства можно будет изменить при помощи утилиты EGP3 (см. раздел «3.5.2 Работа с EGP3», описание команды «Сменить MAC»).

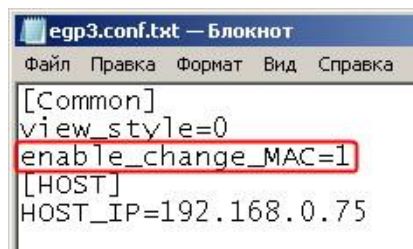


Рисунок 31. Разрешение смены MAC-адреса устройства

### 3.6. Контроллер в системе ParsecNET 3

После настройки контроллера его нужно обнаружить программой ParsecNET с помощью команды контекстного меню «Поиск оборудования» в редакторе оборудования. Поиск IP-оборудования производится на канале UDP (см. пример на рисунке 32).

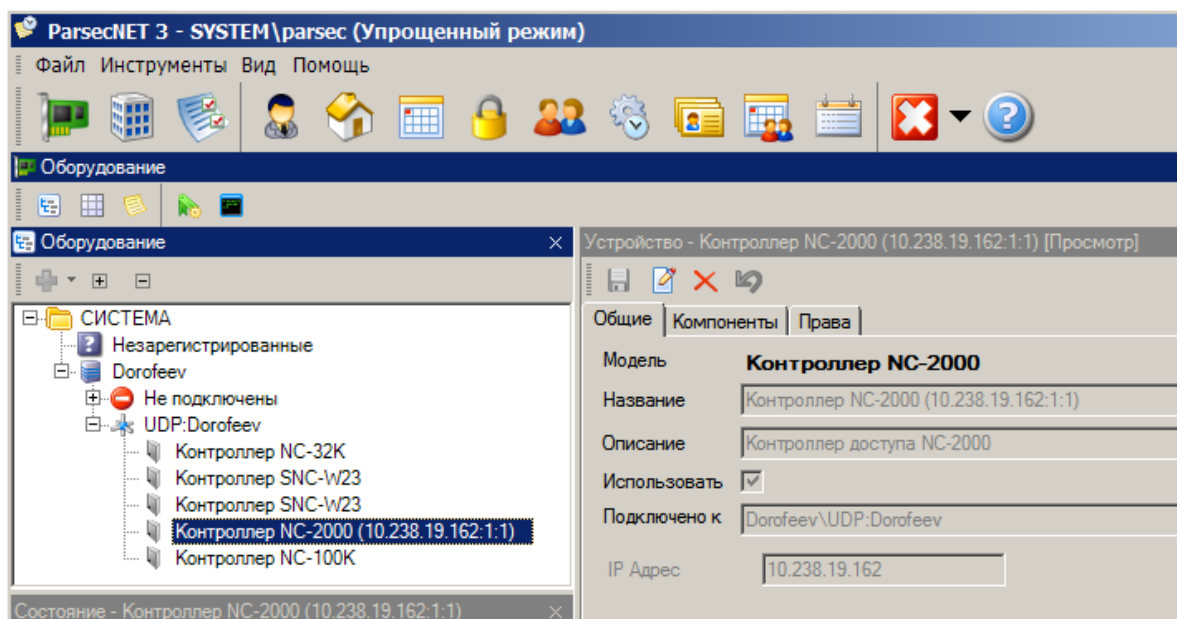


Рисунок 32. Настройка контроллера в ParsecNET 3

На вкладке «Общие» отображаются параметры контроллера. Их состав определяется каналом, к которому подключен контроллер.



Вкладка «Компоненты» содержит параметры, зависящие от модели контроллера. Описание параметров и их настройка описаны в руководстве пользователя ПО ParsecNET 3.

Если система ParsecNET обеспечивает безопасность нескольких организаций, то на вкладке «Права» из них можно выбрать те, которые смогут работать с данным контроллером.

### 3.7. Контроллер в системе ParsecNET Office

После настройки контроллера его нужно обнаружить с помощью команды «Добавить оборудование доступа» в инструменте «Настройка оборудования». После того, как контроллер появится в списке оборудования, можно настроить его параметры.

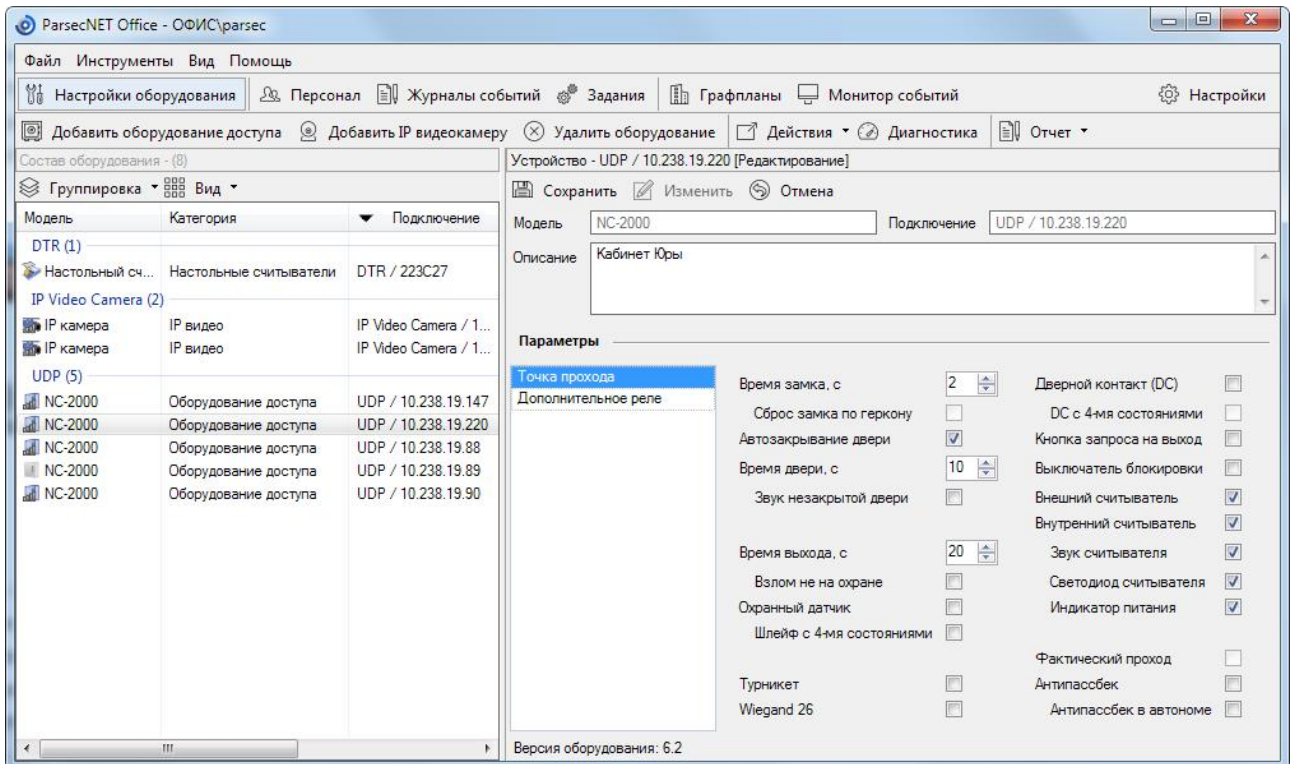


Рисунок 33. Настройка контроллера в ParsecNET 3

### 3.8. Контроллер в системе ParsecNET 2.5

Нажав на панели инструментов на значок «Устройства» и выбрав в раскрывшемся списке строку «Подсистема доступа», можно произвести настройку подключенного контроллера.



Для контроллера NC-2000-DIP в раскрывающемся списке поля «Тип» следует выбирать NC-5000. Это связано с тем, что контроллеры серий NC-2000xx были разработаны уже после прекращения модернизации ПО ParsecNET 2.5.

Каждый контроллер поставляется с установленным адресом 1, который не изменяется.

В системе ParsecNET 2.5 каждый контроллер представляется как один единственный контроллер, подключенный к рабочей станции с адресом 1. Для правильной работы контроллера в подсистеме доступа выберите тип контроллера NC-5000, канал – 1, адрес – 1, как показано на рисунке ниже. Введите правильный IP-адрес и установите значения остальных параметров.



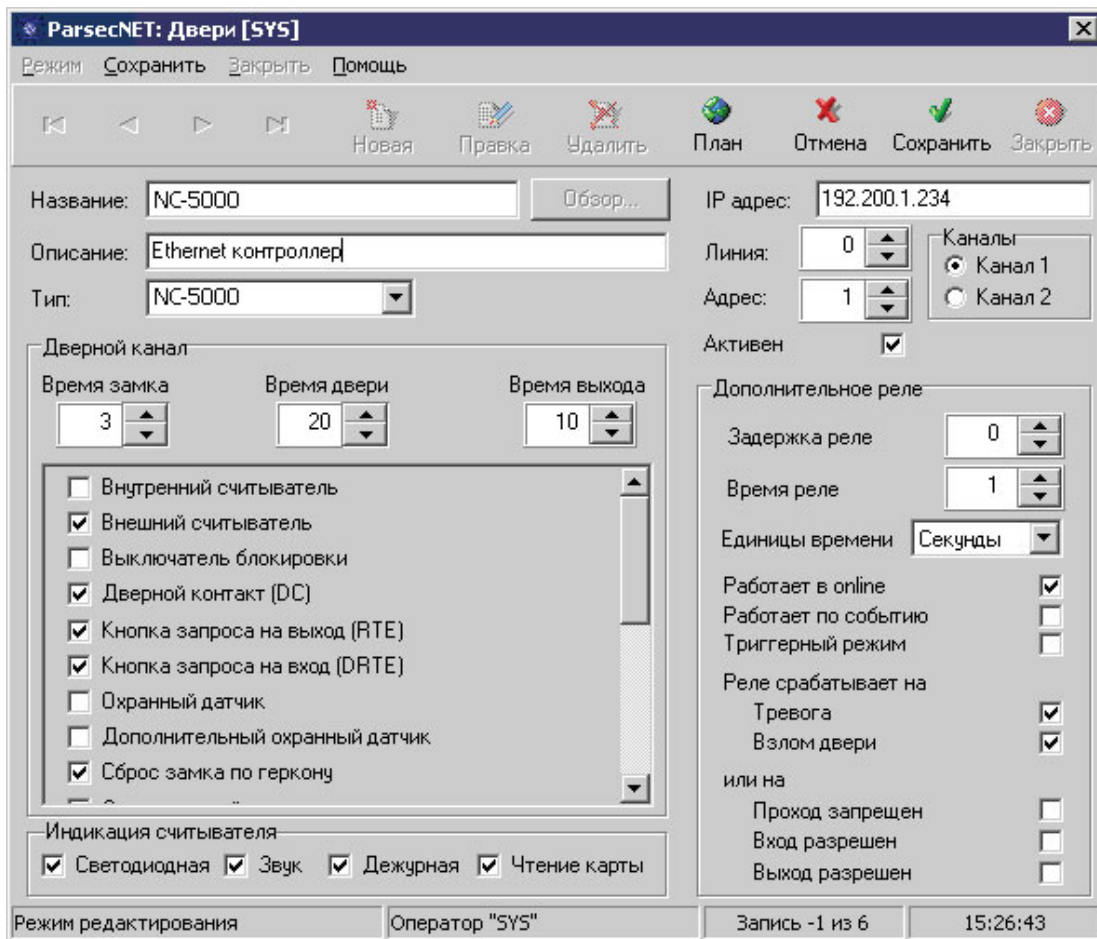


Рисунок 34. Настройка контроллера в ParsecNET 2.5

Более подробно процесс настройки описан в руководстве по эксплуатации ПО ParsecNET 2.5.

### 3.9. Проблемы и их решения

**3.9.1. При добавлении контроллера в систему или при редактировании его настроек в консоли «Монитор событий» появляется транзакция «Нет связи с контроллером». Либо от контроллера вообще не приходят транзакции.**

Возможные причины:

- Нет электропитания на контроллере;
- Неправильно настроен контроллер (адрес, тип контроллера и т.п.);
- Неисправна линия связи с контроллером.

**3.9.2. Постоянный звуковой сигнал с платы контроллера (активирован тампер).**

Возможные причины:

- Не закрыта (неплотно закрыта) крышка контроллера;
- Микровыключатель тампера не подключен к плате контроллера и при этом не установлена блокирующая перемычка.

**3.9.3. При поднесении карты к считывателю или при перезагрузке контроллера по питанию в Мониторе событий формируется транзакция «Взлом считывателя» или «Взлом внутреннего считывателя».**

Возможные причины:

- Подключенные считыватели имеют одинаковые адреса (оба подключены как внешний или как внутренний);
- Считыватель выбран в настройках контроллера (установлен флажок), но физически не подключен к контроллеру (например, оборван кабель);
- В цепи замка контроллера не установлен варистор, который сглаживает импульсы от замка. Эти импульсы могут формировать наводки на считыватель.

**3.9.4. После поднесения карты к считывателю контроллер не отпирает дверь, никаких транзакций не формируется.**

В настройках контроллера считыватель не выбран (флажок не установлен).

**3.9.5. Контроллер обнаружен системой, но им нельзя управлять.**

Возможные причины:

- Не вставлен (не распознан системой) лицензионный ключ;
- В настройках контроллера не стоит флажок «Активен» (в ParsecNET 2.5) или «Использовать» (в ParsecNET 3).

**3.9.6. После поднесения карты к считывателю контроллер не отпирает дверь, формируется транзакция «Нет ключа в БД устройства».**

Возможные причины:

- Этот контроллер не добавлен в группу доступа пользователя;
- Данные о пользователе еще не загрузились в контроллер;
- Переполнена БД контроллера.

**3.9.7. Контроллер самопроизвольно переходит в режим охраны.**

Возможная причина: неисправна («залипла») кнопка RTE (запроса на выход). Поэтому, при поднесении карты, имеющей привилегию управления охраной, точка прохода переходит в режим охраны.

**3.9.8. Нет индикации на контроллере.**

Возможные причины:

- Не подключено электропитание;
- Перегорел предохранитель 220 В на входе сетевого питания;
- Перегорел предохранитель на плате блока питания.

**3.9.9. Электромагнитный замок (запираемый напряжением) не запирается контроллером (электро-механический замок (отпираемый напряжением) не отпирается контроллером).**

Возможные причины:

- Перегорел предохранитель на плате контроллера;
- Неправильно выбрана схема подключения замка;
- Неисправна линия связи с замком.

**3.9.10. При открытой двери через некоторое время считыватели начинают издавать звуковые сигналы.**

Возможная причина: в настройках контроллера в ПО ParsecNET включена функция «Звук незакрытой двери».

**3.9.11. Индикатор «Онлайн» горит, но связи с контроллером нет.**

Возможная причина: контроллер подключен с помощью IP-шлюза. При этом шлюз видит контроллер, но система не видит самого шлюза.

#### **4. РЕМОНТ**

Если у вас возникли проблемы, которые вы не в состоянии решить самостоятельно даже после изучения полного Руководства пользователя, а также прежде, чем отправлять изделие в ремонт, обратитесь в Службу технической поддержки Parsec:

Тел.: +7 (495) 565-31-12 (Москва и обл.);

+7 (800) 333-14-98 (по России);

E-mail: [support@parsec.ru](mailto:support@parsec.ru);

WWW: [support.parsec.ru](http://support.parsec.ru)

График работы Пн.-Пт. 8:00 - 20:00 (по Московскому времени) или в сервисные центры Parsec: [www.parsec.ru/service-centers](http://www.parsec.ru/service-centers).