

Код ОКПД2
26.30.50.119



PROXIMITY СЧИТЫВАТЕЛЬ
PNR-X19.B

ПАСПОРТ

ТУ 26.30.50-004-51305942-2017.12 ПС

1. Назначение и технические данные

Бесконтактный считыватель PNR-X19.B предназначен для работы в составе систем контроля и управления доступом (СКУД) для идентификации пользователей с помощью бесконтактных (proximity) карт, работающих на частоте 13,56 МГц (карты Mifare, бесконтактные банковские карты или мобильные телефоны с функцией NFC) или на частоте 125 кГц (EM Marin и HID):

- Карты Mifare:
 - В режиме **чтения серийного номера** карты Mifare Classic, Mifare ID, Mifare Ultralite читаются с 4-х и 7-байтными серийными номерами, но 7-байтные номера обрезаются в соответствии с типом протокола подключения считывателя и его настройками.
Серийный номер Mifare Plus читается в конфигурации SL0, SL1. Для работы в более высоких конфигурациях необходимо установить флажок «ISO14443A-4» в утилите PNR_Tune;
 - В **защищенном режиме** карты:
 - MIFARE Classic 1K/4K работают как с 4-х, так и с 7-байтовыми картами с использованием шифрования по алгоритму Crypto-1 – ISO14443-A-3;
 - MIFARE Plus 2K/4K работают только в режиме совместимости с протоколом карт MIFARE Classic (конфигурация SL1);
 - MIFARE ID работают только в режиме «Защищенный UID», т.к. имеет единственный сектор памяти.
- Банковские карты MasterCard;
- Банковские карты национальной платежной системы «МИР»;
- Банковские карты Visa;
- Со смартфонами на базе ОС Android версии 4.4 и выше с поддержкой функции NFC (требуется загрузка на смартфон виртуальной карты Visa со специальным нефинансовым приложением СКУД);
- Наиболее популярные типы карт форматов EM Marin и HID поддерживаются только в режиме **чтения серийного номера** (ID).

Для работы с иными картами стандарта ISO 14443-A-4, в которых не установлено приложение СКУД, требуется установить флажок «ISO-14443A-4» в настройках утилиты PNR_Tune

Считыватель может применяться в системах, использующих для обмена между контроллером и считывателем следующие протоколы:

- протокол СКУД Parsec;
- протокол Wiegand с программируемой длиной кода от 26 до 58 бит;
- протокол Touch Memory;
- протокол OSDP (на базе интерфейса RS-485).

Технические характеристики приведены в таблице 1.

Таблица 1.

Характеристика	Значение
Материал корпуса	пластик ABS, корпус герметизирован силиконовым компаундом
Размеры корпуса	150x46x22 мм
Вес брутто/нетто	0,212 кг / 0,152 кг
Диапазон рабочих температур	от -40° С до +55° С
Диапазон температур хранения	от -60° С до +60° С
Допустимая влажность	от 0 до 90% при 40° С (без конденсата)
Рабочая частота	13,56 МГц, с отклонением не более 850 кГц, 125 кГц
Напряжение питания	9-16 В, постоянный ток
Номинальный потребляемый ток	110 мА
Максимальный потребляемый ток	200 мА

Характеристика	Значение
Размах пульсаций	не более 50 мВ
Расстояние считывания для идентификаторов на частоте: 13,56 МГц 125 кГц	20-40 мм (от 10 мм для банковских карт) 30-50 мм, в зависимости от типа карты
Степень защиты по IP	IP-66
Протоколы подключения к контроллерам	Parsec, Wiegand, Touch Memory, OSDP

Питание считывателя осуществляется от стабилизированного источника постоянного тока.

Среднее время наработки на отказ – 20000 ч.

Срок службы считывателя – не менее 8 лет.

2. Комплектность

В комплект поставки входят:

- Считыватель;
- Паспорт и Руководство по эксплуатации;
- Комплект крепежа;
- Гарантийный талон;
- Упаковка.

Примечание: При групповой поставке устройств по согласованию с заказчиком возможна комплектация одним экземпляром паспорта на единицу групповой упаковки.

3. Рекомендации по эксплуатации

Для обеспечения длительной и надежной работы не эксплуатируйте устройство в местах, подверженных воздействию прямых солнечных лучей, резкому изменению температуры и повышенной влажности. Кроме того, устройство не предназначено для эксплуатации и хранения в условиях воздействия токопроводящей пыли, паров кислот и щелочей, соляного тумана, а также газов, вызывающих коррозию и разрушающих изоляцию.

Не допускается использовать при чистке загрязненных поверхностей абразивные и химически активные вещества.

После транспортировки или нахождения считывателя при отрицательных температурах перед началом эксплуатации его следует выдержать в нормальных климатических условиях не менее 1 ч.

Считыватель ремонтируется и восстанавливается только в условиях предприятия-изготовителя.

4. Свидетельство о сертификации

Считыватель PNR-X19.B соответствует требованиям ТР ТС 020/2011 «Электромагнитная совместимость технических средств» и имеет регистрационный номер декларации о соответствии ЕАЭС № RU Д-RU.AB24.B.04117.

Считыватель предназначен для работы с идентификаторами, обеспечивающими 10 млн. кодовых комбинаций, и соответствуют высокому уровню устойчивости к несанкционированному доступу (ГОСТ Р 51241-2008).

Устойчивость к электромагнитным помехам (ЭМП) соответствует нормам, установленным ГОСТ Р 50009-2000.

Собственные ЭМП считывателя соответствуют нормам, установленным ГОСТ Р 51317.3.2-2006 и ГОСТ Р 51317.3.3-2008.

Упаковка устройства соответствует ГОСТ 23088.

5. Свидетельство о приемке

Считыватель PNR-X19.B ТУ 26.30.50-004-51305942-2017 изготовлен, принят в соответствии с обязательными требованиями государственных стандартов, технических регламентов Таможенного союза и действующей технической документации, признан годным для эксплуатации и упакован ООО «ДИАМАНТ ГРУПП».

6. Хранение

Условия хранения считывателей должны соответствовать ГОСТ 15150-69, ГОСТ 21493-76 и требованиям, изложенным в таблице 1.

Рекомендуется хранить устройства в упаковочной таре в отапливаемом складском помещении не более 15 штук в стопке.

Не храните устройство в местах, подверженных воздействию прямых солнечных лучей, резкому изменению температуры и повышенной влажности.

7. Транспортировка

Упаковка и условия транспортировки должны соответствовать ГОСТ 15150-69 и ГОСТ 23088-80.

Транспортировка упакованного в тару изделия может производиться любым видом транспорта на любые расстояния в соответствии с правилами перевозки грузов, действующими на соответствующем виде транспорта. При этом тара должна быть защищена от прямого воздействия атмосферных осадков.

При транспортировке самолетом допускается размещение груза только в отапливаемых герметизированных отсеках.

Тара на транспортных средствах должна быть размещена и закреплена таким образом, чтобы были обеспечены ее устойчивое положение и отсутствие перемещения.

8. Гарантийные обязательства

Изготовитель гарантирует соответствие считывателя требованиям ТУ 26.30.50-004-51305942-2017 при соблюдении условий эксплуатации, хранения и транспортировки.

Гарантийный срок хранения устройства – 5 лет со дня изготовления.

Гарантийный срок работы – 3 года со дня поставки потребителю, при условии соблюдения правил эксплуатации, перечисленных в Таблице 1.

Условия гарантии:

- 1) ООО «ДИАМАНТ ГРУПП» гарантирует своему Покупателю, что при обнаружении в поставляемом оборудовании дефектов, обусловленных неправильным производством этого оборудования или его компонентов, будет произведен бесплатный гарантийный ремонт данного оборудования при условии соблюдения Покупателем в течение гарантийного срока настоящих условий. Данная гарантия выдается в дополнение к установленным законом требованиям и не ограничивает их;
- 2) Гарантия действительна только при наличии правильно и четко заполненного гарантийного талона с указанием серийного номера изделия, даты продажи, отчётливой печатью и подписью сотрудника, продавшего изделие;
- 3) Бесплатный гарантийный ремонт осуществляется, только если изделие будет признано неисправным по причине заводского дефекта и только в течение срока, указанного в гарантийном талоне;
- 4) Серийный номер и модель изделия должны соответствовать данным в гарантийном талоне;
- 5) При обращении Покупатель должен чётко описать характер и проявление неисправности. Срок проверки оборудования – до 3 дней. Срок замены товара ненадлежащего качества или устранения неисправности до 14 дней.

Гарантийные обязательства аннулируются если:

- 1) Изделие повреждено или вышло из строя в связи с нарушением правил и условий установки, подключения, адаптации под местные технические условия покупателя, эксплуатации, хранения и транспортировки, а также в результате воздействия некачественного сетевого питания, как на само изделие, так и на изделия, сопряженные с ним;
- 2) Оборудование повреждено вследствие природных стихий, пожаров, наводнений, землетрясений, бытовых факторов и прочих ситуаций, не зависящих от Продавца;
- 3) Изделие имеет выраженные механические и/или электрические повреждения, полученные в результате каких-либо действий Покупателя, либо сторонних лиц;
- 4) Обнаружены следы самостоятельного ремонта или модернизации изделия, а также замены его структурных элементов (кроме элементов питания);

- 5) Повреждение вызвано попаданием внутрь изделия посторонних предметов, веществ, жидкостей, насекомых, животных и т.д.;
- 6) В изделии отсутствуют или повреждены расходные материалы, обеспечивающие его работу, сетевые или соединительные кабели;
- 7) Серийные номера на изделиях отсутствуют. Модель и номер изделия не соответствуют номерам и моделям изделий, перечисленным в гарантийном талоне.

По вопросам гарантийного обслуживания обращайтесь к официальным дистрибьюторам Parsec.

9. Утилизация

Устройство не требует особых условий утилизации.

10. Особые отметки

Задать вопросы, а также получить дополнительную информацию по устройству можно по адресу support@parsec.ru или на сайте производителя www.parsec.ru

Код ОКПД2
26.30.50.119



PROXIMITY СЧИТЫВАТЕЛЬ
PNR-X19.B

РУКОВОДСТВО ПО ЭКСПЛУАТАЦИИ

ТУ 26.30.50-004-51305942-2017.12 РЭ

ОГЛАВЛЕНИЕ

1. ОПИСАНИЕ СЧИТЫВАТЕЛЯ	8
1.1. Общие характеристики	8
1.2. Питание.....	8
1.3. Кабели	8
2. РАБОТА СЧИТЫВАТЕЛЯ	9
2.1. Формат выходного сигнала.....	10
2.2. Индикация работы.....	10
2.2.1. Сигналы управления индикацией	10
2.2.2. Определение типа интерфейса.....	10
2.2.3. Технологические карты.....	11
2.2.4. Индикация чтения кода карты	11
2.2.5. Индикация состояния точки прохода в режимах Touch Memory и Wiegand.....	11
2.2.6. Индикация состояния точки прохода в режиме Parsec.....	12
2.2.7. Индикация состояния точки прохода в режиме OSDP	12
2.3. Работа с NFC-метками.....	12
3. ЭКСПЛУАТАЦИЯ	12
3.1. Монтаж.....	12
3.1.1. Меры безопасности.....	12
3.1.2. Общие рекомендации	13
3.1.3. Крепление считывателя.....	13
3.2. Подключение считывателей	13
3.2.1. Подключение в режиме Touch Memory	13
3.2.2. Подключение в режиме Wiegand.....	14
3.2.3. Подключение в режиме Parsec.....	14
3.2.4. Подключение в режиме OSDP.....	16
3.2.5. Защищенный режим.....	17
3.3. Программирование считывателя для работы с банковскими картами	18
3.4. Возврат к заводским настройкам	18
3.5. Подключение считывателя для работы с утилитой PNR_Tune	19
4. ВОЗМОЖНЫЕ ПРОБЛЕМЫ И ИХ РЕШЕНИЯ	20
5. РЕМОНТ	20

1. ОПИСАНИЕ СЧИТЫВАТЕЛЯ

1.1. Общие характеристики

Считыватели выполнены в виде функционально законченного устройства в пластиковом корпусе с двухцветным светодиодом и встроенным источником звукового сигнала для индикации состояний.

Внешний вид считывателя представлен на рисунке 1.

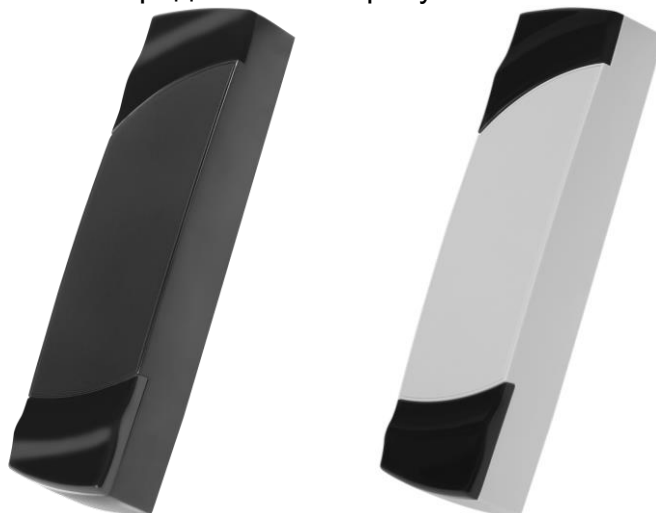


Рисунок 1. Считыватель серии PNR-X19.B в черном и сером исполнении

1.2. Питание

Питание считывателя осуществляется от стабилизированного источника постоянного тока. Обычно таким источником является БП контроллера, к которому подключен считыватель.

1.3. Кабели

Подключение считывателя к контроллеру системы управления доступом производится 8-жильным цветным кабелем. Назначение проводов кабеля считывателя для различных режимов приведено в таблице 2.

Таблица 2.

№	Цвет провода	Wiegand	Touch Memory	Parsec	OSDP
1	Красный	+12B	+12B	+12B	+12B
2	Черный	GND	GND	GND	GND
3	Белый	W1	SIG	SIG	A+
4	Зеленый	W0	Соединяются вместе	Соединяются вместе	B-
5	Оранжевый	LED-G	LED-G *		
6	Желтый	BEEP	BEEP*	ADR	Соединяется с зеленым
7	Коричневый	LED-R	LED-R		
8	Синий**	SECURE	SECURE	SECURE	SECURE

*В режиме Touch Memory, если управление индикацией не используется, оранжевый и желтый провода (LED-G/SIG и BEEP/ADR/B-) необходимо соединить с черным (GND).

**При соединении синего провода с черным (SECURE и GND) считыватель переходит в защищенный режим работы с картами Mifare Classic 1K/4K.

При использовании неэкранированного многожильного сигнального кабеля с сечением каждого провода 0,22 мм² максимальное удаление считывателя от контроллера составляет для протоколов **Parsec**, **Wiegand** и **Touch Memory** - 50 метров.

При подключении считывателя по протоколу **Parsec** увеличенные до 0,32 мм² сечения общего и питающего проводов требуются в следующих случаях:

- удаление считывателя от контроллера более чем на 50 метров (до максимальных 100 метров);
- подключение по 3-м проводам двух считывателей.

Увеличить сечение можно, например, объединив два провода в кабеле.

Подключение считывателей по протоколу **OSDP** осуществляется только при помощи витой пары не ниже третьей категории. Максимальная дальность при этом составляет 1200 метров (без учета проводов питания). Если при установке считывателя на большом расстоянии от контроллера напряжение питания на считывателе падает ниже 9 вольт, рекомендуется использовать следующие решения:

- увеличить сечение питающего провода, например, объединив два провода в кабеле. Если это не помогло, то
- подключить считыватель к индивидуальному стабилизированному источнику питания.

Подробнее о выборе кабелей смотрите документ «Интерфейсы подключения СКУД Parsec», доступный на сайте производителя. В случае необходимости [обратитесь](#) в техподдержку Parsec.

Подключение считывателей к контроллерам сторонних производителей по протоколу Wiegand и к контроллерам Parsec по протоколам Parsec и Wiegand линией длиной 100 метров было протестировано и показало надежную работоспособность при использовании кабелей следующих марок:

- КПСВВнг(A)-LS 4x2x0.5 (спецкабель) кабель для систем пожарной и охранной сигнализации;
- КПСнг(A)-FRHF 4x2x0.5 кабель для систем ОПС и СОУЭ огнестойкий, с низким дымо- и газовыделением.

2. РАБОТА СЧИТЫВАТЕЛЯ



При использовании карт HID до монтажа считывателей проверьте, соответствует ли выдаваемый считывателем код Вашим ожиданиям. При необходимости заранее перепрограммируйте считыватель с помощью утилиты PNR_Tune в части формата Wiegand и правил преобразования кода (опция «HID как в карте»). В системе ParsecNET предпочтительным является работа без данной опции.

С версии 4.1 прошивки считывателей работа в режиме «HID как в карте» изменена и не совместима с прошивками более ранних версий.

По умолчанию считыватель находится в режиме чтения серийного номера карт Mifare и обеспечения доступа по банковским картам MasterCard, на которые установлено специальное нефинансовое приложение СКУД (ISO-14443A-4).

Утилитой или технологической картой считыватель может быть переведен в защищенный режим, при этом обеспечение доступа по ISO-14443A-4 производится без изменений.

Если в чипе банковской карты не установлено приложение СКУД, то считыватель может работать с ней как с обычной картой Mifare. Но для этого в настройках PNR_Tune необходимо установить флажок ISO14443-A-4.

Считыватель получает код идентификатора при поднесении его на расстояние считывания и передает контроллеру. Следующий раз идентификатор может быть

прочитан в случае, если он был удален из зоны считывания на время не менее 0,5 секунды.

В режиме **Wiegand** код идентификатора передается однократно.

В режиме **Touch Memory** считыватель передает полный код идентификатора 3 раза, после чего переходит в режим ожидания нового кода.

В режиме **Parsec** считыватель передает код идентификатора по запросу от контроллера.

В режиме **OSDP** считыватель передает код идентификатора в ответ на запрос контроллера.

2.1. Формат выходного сигнала

Выходной сигнал считывателя формируется в зависимости от подключения:

- **Wiegand** – зеленый и белый провода (W0/SIG/B- и W1/SIG/A+) подключены к соответствующим клеммам контроллера или интерфейса. Сигнал выдается в формате Wiegand;
- **Touch Memory** – зеленый и белый провода (W0/SIG/B- и W1/SIG/A+) соединены и подключены к соответствующей клемме контроллера. В данном режиме считыватель имитирует работу ключей Touch Memory типа DS1990A производства фирмы Maxim Integrated (бывшая Dallas Semiconductor), и может использоваться с контроллерами, ориентированными на данный тип устройств идентификации. При этом механизм антиколлизии iButton не поддерживается, т.е. к каждому входу контроллера может быть подключен только один считыватель;
- **Parsec** – при работе в этом режиме линия SIG считывателя (зеленый, белый и оранжевый провода: W0/SIG/B-, W1/SIG/A+ и LED-G/SIG) является двунаправленной (см. таблицу 2 и рис. 5 и 6). По ней считыватель передает контроллеру считанный с карты код во внутреннем формате системы Parsec.
- **OSDP** – желтый и зеленый провода соединены (BEEP/ADR/B- и W0/SIG/B-) и подключены к линии -B интерфейса RS-485, белый провод (W1/SIG/A+) подключен к линии +A этого интерфейса.

2.2. Индикация работы

2.2.1. Сигналы управления индикацией

В режиме **Wiegand** внешнее управление (включение) световым и звуковым индикаторами осуществляется логическим «нулем».

В режиме **Touch Memory** полярность управления индикацией изменяется на противоположную, то есть включение светового и звукового индикаторов осуществляется логической «единицей».

Полярность сигналов управления индикацией в режимах Wiegand и Touch Memory можно изменять при помощи утилиты PNR_Tune.

В режимах **Parsec** и **OSDP** команды управления индикацией считывателю выдает контроллер.

2.2.2. Определение типа интерфейса

При включении считывателя загорается зеленый светодиод и происходит определение типа выходного интерфейса. Если считыватель исправен, то приблизительно через 1 секунду он сообщает о выбранном интерфейсе следующей звуковой сигнализацией:

Wiegand	Короткий сигнал
---------	-----------------

Touch Memory	Два коротких сигнала
Parsec	Три коротких сигнала
OSDP	Четыре коротких сигнала

Если при помощи специальной утилиты PNR_Tune или технологической карты Parsec вместо установленного по-умолчанию автоопределения интерфейса (по скоммутированным проводам) выбран конкретный интерфейс, то звуковых сигналов считыватель подавать не будет, а сразу перейдет в режим ожидания программирующей карты.

После определения типа интерфейса считыватель ожидает технологическую карту Parsec в течение 10 секунд, по истечении которых гасит зеленый светодиод и переходит в рабочий режим; световая и звуковая индикация считывателя работает в соответствии с настройками устройства, к которому он подключен.

2.2.3. Технологические карты

Считывание технологической карты приводит к перепрограммированию считывателя, при условии, что она подносится к нему в течение 10 секунд после включения питания. Однако необходимо следить, чтобы задаваемые технологической картой Parsec настройки не вступали в конфликт с аппаратными настройками, задаваемыми путем коммутации проводов считывателя.

Установленные технологической картой типы обрабатываемых проходных карт сохраняются и восстанавливаются после пересброса по питанию.



Обратите внимание, в системе используются два типа технологических карт:

- технологическая карта Parsec – для изменения настроек считывателя;
- банковская технологическая карта – для изменения банковских ключей (см. п.3.3).

Технологическая карта Parsec создается при помощи утилиты PNR_Tune.

2.2.4. Индикация чтения кода карты

При считывании кода карты считыватель издает короткий звуковой сигнал и кратковременно зажигает зеленый светодиод. Данная индикация подтверждает правильность считывания кода, но никак не связана с правами карты в системе. Дальнейшая индикация определяется контроллером в соответствии с принятым им решением.

В режиме Parsec индикация чтения кода карты может быть разрешена либо запрещена при конфигурировании контроллера в ПО ParsecNET.

2.2.5. Индикация состояния точки прохода в режимах Touch Memory и Wiegand

В этих режимах внешнее управление индикацией осуществляется по линиям LED-G/SIG, LED-R и BEEP/ADR/B- (см. таблицу 2). Световая и звуковая индикация включается:

- в режиме **Touch Memory** – логической единицей на соответствующих входах;
- в режиме **Wiegand** – логическим нулем.

Если, например, у контроллера имеется выход управления только зеленым светодиодом, но необходимо, чтобы в режиме Wiegand при погашенном зеленом горел красный светодиод, сделайте следующее:

1. С помощью пользовательской утилиты PNR_Tune установите для красного светодиода активный уровень «единица» вместо «нуля»;

2. Соедините вместе оранжевый и коричневый провода управления зеленым и красным светодиодом (LED-G/SIG и LED-R) и подключите их к выходу контроллера, управляющего зеленым светодиодом.

В этом случае при подаче управляющего сигнала нулевого уровня зеленый светодиод будет включаться, а красный, наоборот, на это время выключаться.

Аналогичное решение применяется и для режима Touch Memory с учетом полярности активных уровней для данного интерфейса.

2.2.6. Индикация состояния точки прохода в режиме Parsec

Для индикации принятого контроллером решения, а также для отображения особых состояний системы (охрана, блокировка, аварийное открывание двери) контроллер передает считывателю соответствующие команды (см. таблицу 3).

Таблица 3.

Режим	Состояние индикаторов	Примечание
Дежурный режим (режим ожидания)	Постоянный красный	Если в настройках контроллера стоит флажок «Индикатор питания» (по умолчанию установлен).
Замок открыт	Постоянный зеленый	В утилите настройки PNR_Tune можно задать включение прерывистого звукового сигнала.
Охрана	Мигающий красный	
Блокировка	Мигающий зеленый	
Аварийное открывание двери	Постоянный зеленый и прерывистый звуковой сигнал	

2.2.7. Индикация состояния точки прохода в режиме OSDP

В режиме OSDP индикация точки прохода полностью определяется контроллером.

2.3. Работа с NFC-метками

Чтобы использовать устройство с NFC-модулем в качестве карты доступа, на нем должна быть установлена ОС Android версии 4.4 или выше, а также виртуальная карта Visa, содержащая, в свою очередь, специальное нефинансовое приложение СКУД. Эта программа хранит идентификатор доступа, который выдается через NFC-модуль при поднесении устройства к считывателю.

3. ЭКСПЛУАТАЦИЯ

3.1. Монтаж

3.1.1. Меры безопасности

При установке и эксплуатации устройства необходимо руководствоваться «Правилами технической эксплуатации электроустановок потребителей» (Приказ Минэнерго РФ от 13.01.2003 N 6).

К монтажу считывателей допускаются лица, изучившие настоящее руководство, имеющие аттестацию по технике безопасности при эксплуатации электроустановок не ниже 3 группы и прошедшие инструктаж по технике безопасности на рабочем месте.

Проведение всех работ по подключению и монтажу считывателя не требует применения специальных средств защиты.



ВСЕ ПОДКЛЮЧЕНИЯ ПРОИЗВОДИТЕ ТОЛЬКО ПРИ ОТКЛЮЧЕННОМ ПИТАНИИ КОНТРОЛЛЕРА И СЧИТЫВАТЕЛЯ.

3.1.2. Общие рекомендации

Выбор кабеля и способа его прокладки должен производиться в соответствии с требованиями СНиП 3.05.06-85, ВСН116-87, НПБ88-2001.

При подключении оборудования необходимо строго соблюдать полярность соединения устройств.



Не рекомендуется устанавливать считыватель PNR-P19.B на металлическую поверхность, так как в этом случае расстояние считывания уменьшается. Считыватели должны располагаться на расстоянии не менее 20 см между центрами считывателей по задней стенке. При креплении считывателя необходимо обеспечить радиус изгиба кабеля у основания считывателя не менее 10 мм.

3.1.3. Крепление считывателя

Просверлите на одной вертикальной линии два отверстия $\varnothing 6$ мм и глубиной 35 мм. Расстояние между центрами отверстий – 132 мм. Вставьте в них дюбели из комплекта поставки.

Подключите считыватель к предварительно проложенному кабелю, соединяющему его с контроллером, после чего закрепите корпус саморезами, входящими в комплект поставки.

Защелкните верхнюю и нижнюю накладки. При необходимости накладки можно дополнительно зафиксировать каплей нитроклея, но в этом случае демонтаж считывателя будет затруднен.

Схема крепления показана на рисунке 2.

Декоративные накладки можно снять, аккуратно поддев их сбоку тонкой отверткой.

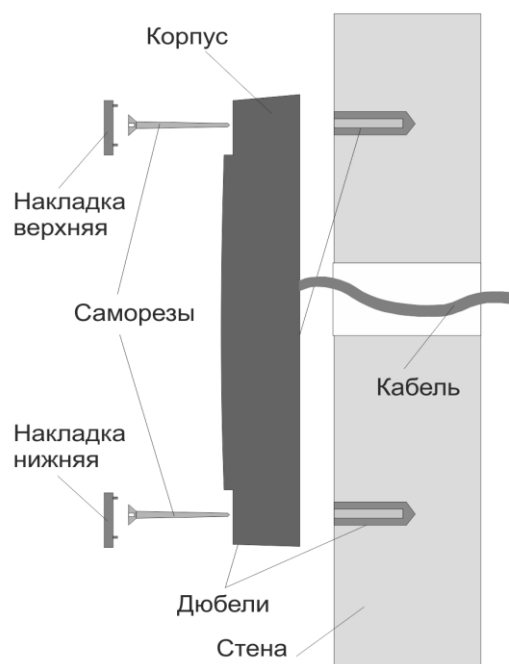


Рисунок 2. Крепление считывателя

3.2. Подключение считывателей

Считыватель автоматически определяет тип интерфейса при включении питания в зависимости от варианта соединения сигнальных проводов (см. таблицу 2).

3.2.1. Подключение в режиме Touch Memory

Для работы считывателя в режиме интерфейса Touch Memory соедините зеленый и белый провода (W0/SIG/B- и W1/SIG/A+) и подключите их к клемме считывателя на контроллере (см. рис. 3).

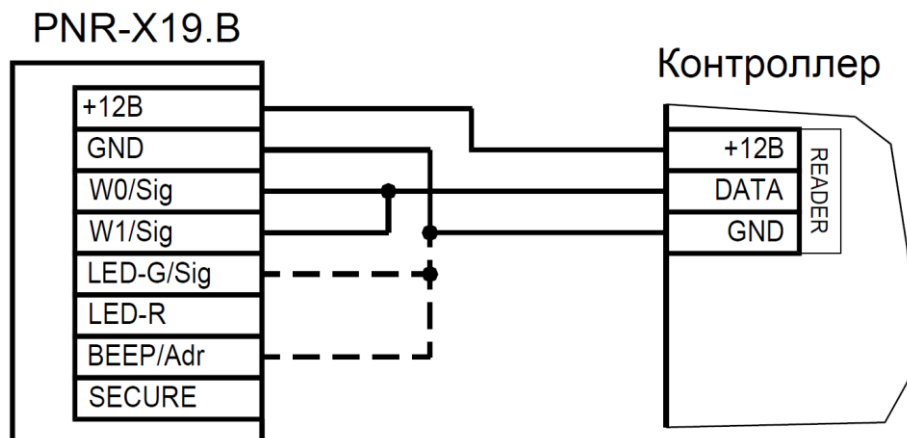


Рисунок 3. Пример подключения считывателя в режиме Touch Memory

Если управление индикацией не используется, то оранжевый и желтый провода (LED-G/SIG и BEEP/ADR/B-) должны быть соединены с общим черным проводом (GND) (как показано на рис. 3), в противном случае зеленый светодиод и звуковой сигнал будут работать постоянно. При необходимости использования индикации подключите оранжевый, коричневый и желтый провода (LED-G/SIG, LED-R и BEEP/ADR/B-) к контроллеру как указано в руководстве по эксплуатации последнего.

Для подключения считывателя к контроллеру Parsec в режиме TouchMemory необходимо использовать интерфейс NI-TW (подробнее см. Руководство по эксплуатации NI-TW).

3.2.2. Подключение в режиме Wiegand

Подключение считывателя для работы с интерфейсом Wiegand производится к контроллерам СКУД, поддерживающим данный интерфейс (см. рис. 4).

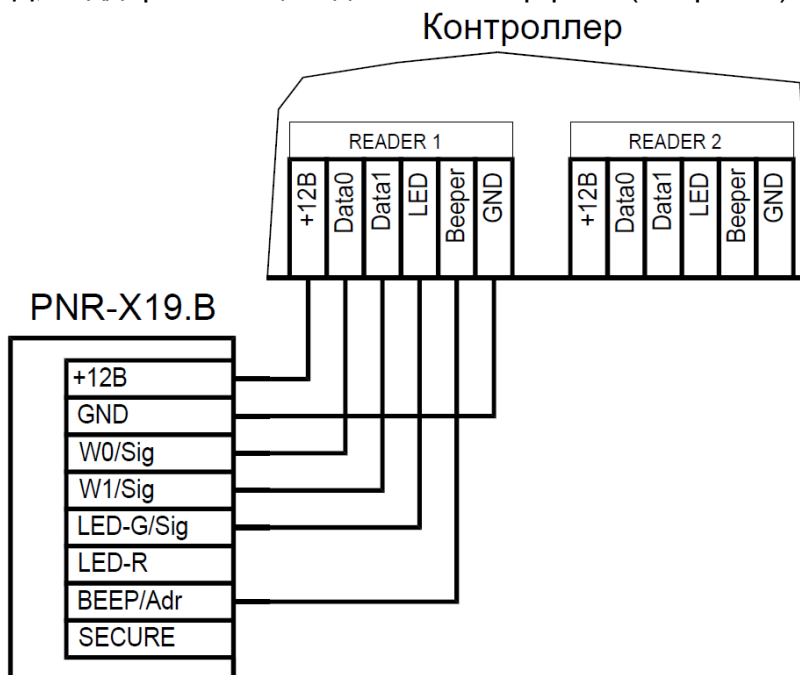


Рисунок 4. Подключение считывателя в режиме Wiegand

Для подключения считывателя к контроллеру Parsec в режиме Wiegand необходимо использовать интерфейс NI-TW. Подключение к нему аналогично подключению к контроллеру с интерфейсом Wiegand (подробнее см. Руководство по эксплуатации NI-TW).

3.2.3. Подключение в режиме Parsec

Для работы с интерфейсом Parsec подключите считыватель к контроллерам марки Parsec. Для этого соедините зеленый, белый и оранжевый провода (W0/SIG/B-, W1/SIG/A+ и LED-G/SIG) и подключите их к клемме SIG контроллера.

При подключении к контроллерам NC-1000M, NC-5000 и NC-32K/NC-32K-IP настоятельно рекомендуется использовать только зеленый провод, без белого и оранжевого. В противном случае считыватели могут в произвольные моменты времени выдавать ложные коды вида "1CFFFFFF".

Кроме того, в системе Parsec каждый считыватель имеет собственный адрес: 1 (внутренний считыватель, рис. 5) или 0 (наружный, рис. 6), – что позволяет использовать один кабель от контроллера для подключения двух считывателей (рис. 7).

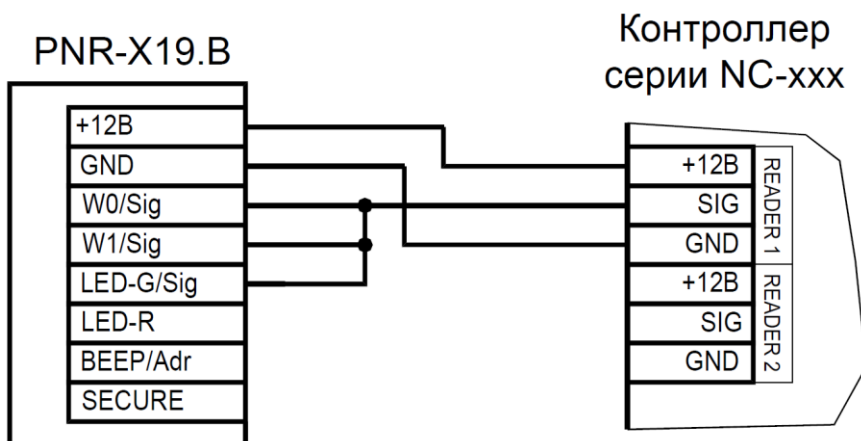


Рисунок 5. Подключение считывателя в режиме Parsec, адрес 1 (внутренний)

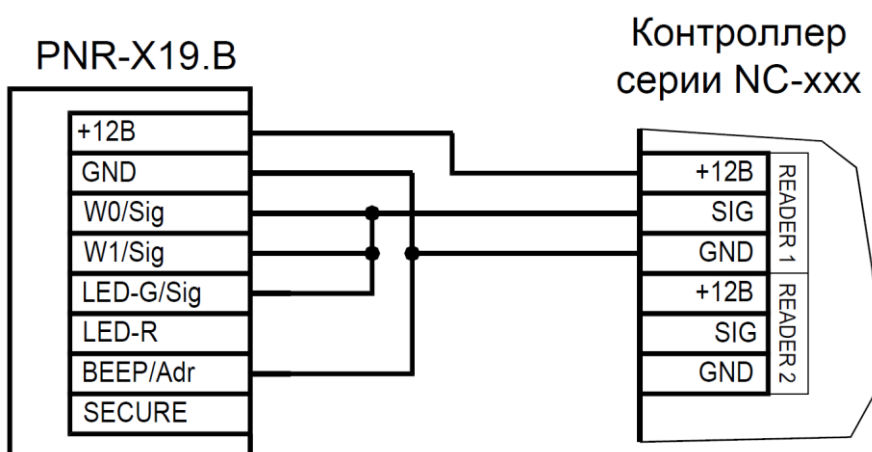


Рисунок 6. Подключение считывателя в режиме Parsec, адрес 0 (наружный)

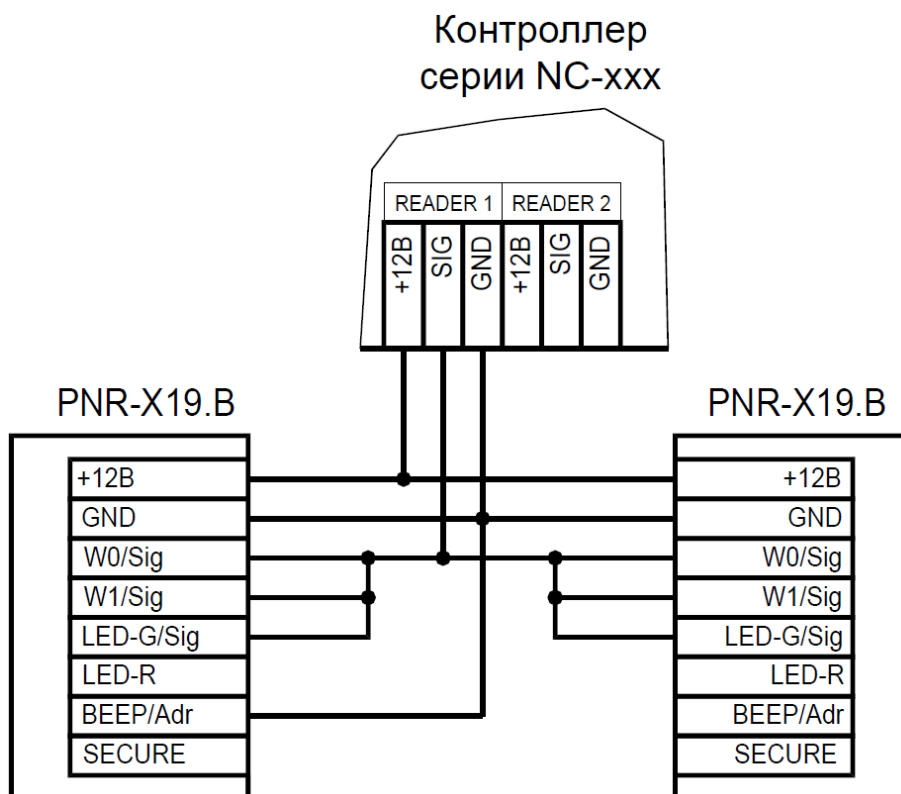


Рисунок 7. Подключение двух считывателей в режиме Parsec одним кабелем

Данная модель считывателя определяет адрес в момент подачи питания. Для смены адреса необходимо выключить питание, изменить положение желтого провода (BEEP/ADR) и вновь подать питание на считыватель.

3.2.4. Подключение в режиме OSDP

Считыватель (или несколько считывателей) подключаются к линии RS-485 как показано на рисунке 8. При этом каждый считыватель должен иметь уникальный адрес на линии (программируется до подключения при помощи утилиты PNR_Tune), а на последнем считывателе на линии необходимо параллельно линии подключить терминирующий резистор номиналом 120 Ом.



Даже если к контроллеру подключен один считыватель, но длина кабеля превышает 10 метров, на считыватель необходимо установить терминирующий резистор.

Настоятельно рекомендуется не подключать к одному контроллеру более 8 считывателей. В противном случае время отклика при поднесении карты может значительно увеличиться.

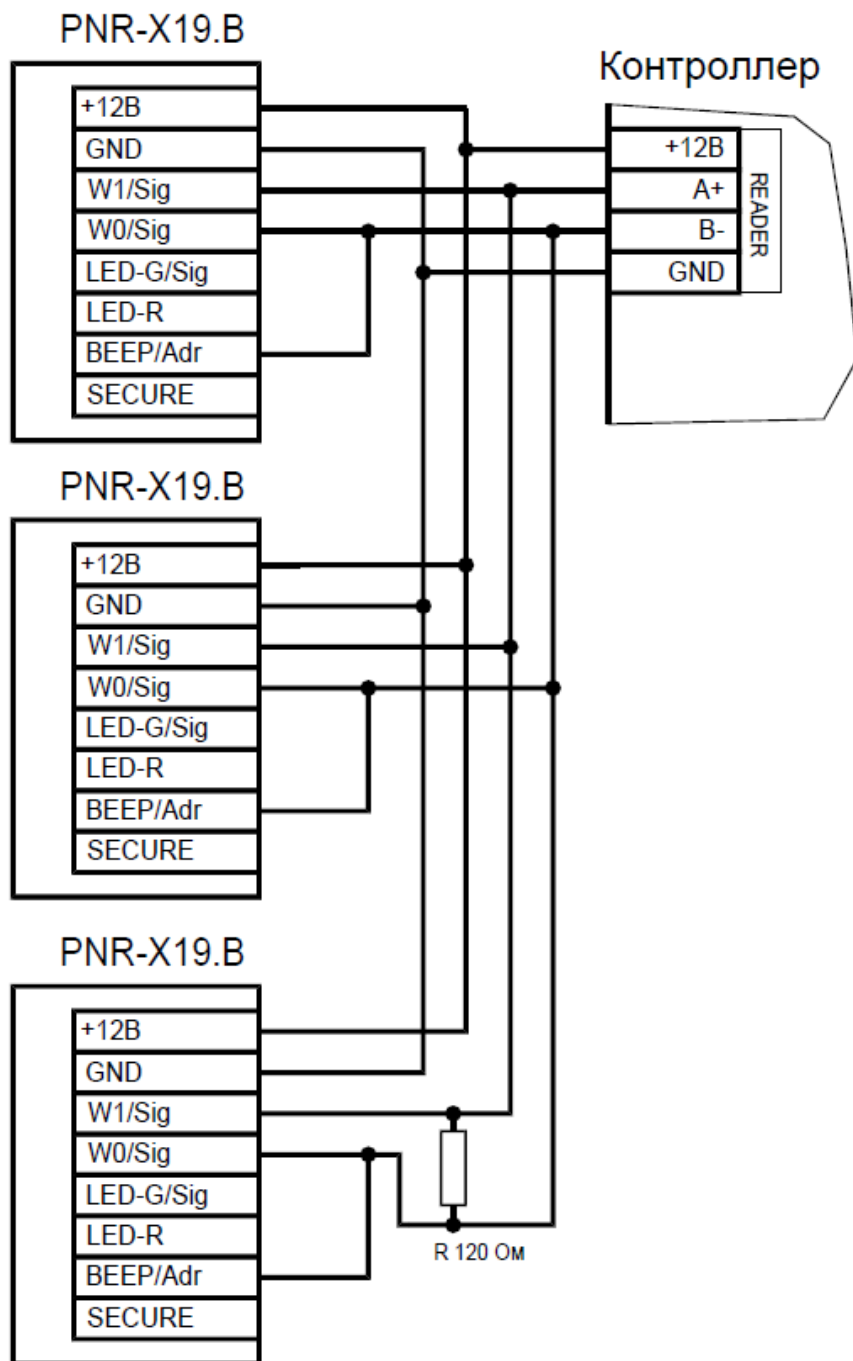


Рисунок 8. Подключение считывателя в режиме OSDP

3.2.5. Защищенный режим



Защищенные режимы предусмотрены только для карт Mifare Classic 1/4K и Mifare ID, и могут быть реализованы при подключении считывателя по всем интерфейсам: Parsec, Wiegand, Touch Memory и OSDP.

Для увеличения безопасности при использовании карт семейства Mifare Classic может применяться защищенный режим, в котором считыватель и карта проводят процедуру взаимной аутентификации. При аутентификации считыватель обращается к одному из секторов карты Mifare, и если ключ для доступа к этому сектору правильный, то аутентификация считается успешной. Если аутентификация не пройдена — карта считывателем игнорируется.

При успешной аутентификации, в зависимости от варианта защищенного режима, считыватель для получения доступа передает контроллеру код:

1. записанный в данном секторе карты при ее программировании утилитой SePro 3 (режим «Защищенный Parsec»);
2. UID карты (режим «Защищенный UID»). (UID – неизменяемый уникальный код карты, записанный при ее производстве).

С картами Mifare ID может использоваться только второй вариант, т.к. у них имеется всего один нулевой сектор.

Считыватель в заводской конфигурации при переводе в защищенный режим будет настроен на работу с первым сектором карты и с транспортными ключами доступа Parsec.



При использовании защищенного режима обязательно следует сменить транспортный ключ доступа на собственный, никому не известный.

Данная процедура, как и последующее программирование карт доступа, производятся с помощью утилиты SePro 3. Для смены ключей в считывателях с помощью утилиты создается специальная мастер-карта, по предъявлению которой считыватели перепрограммируются — в них заносятся новые ключи и номер сектора, с которым в дальнейшем необходимо работать. Храните мастер-карту в надежном месте.

Переход из режима работы по UID карты в режим «Защищенный Parsec» может осуществляться аппаратно, путем замыкания синего провода (SECURE) на общий (GND). Аппаратное включение режима имеет приоритет над режимом, заданным в конфигурации считывателя. Иными словами, при замыкании синего и черного проводов считыватель работает только в режиме «Защищенный Parsec», игнорируя настройки утилиты PNR_Tune.

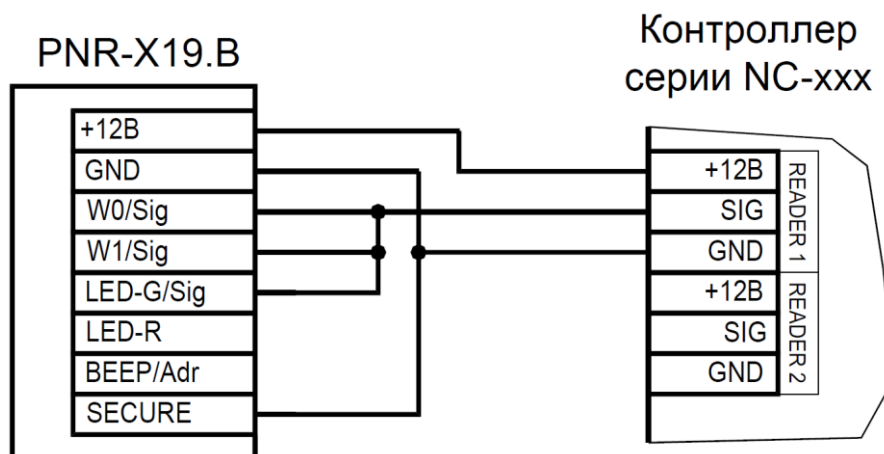


Рисунок 9. Аппаратное включение режима «Защищенный Parsec» на примере считывателя, подключенного по интерфейсу Parsec

Если синий провод (SECURE) не подключен к черному (GND), то режим «Защищенный Parsec» можно включить, установив одноименный флажок в настройках утилиты PNR_Tune. Далее конфигурация переносится в считыватель либо по интерфейсу RS-485, либо при помощи технологической карты Parsec, которая также создается с помощью данной утилиты. Считыватель читает новую конфигурацию с технологической карты в рабочем режиме в течение 10 секунд после подачи питания.

Таким же способом можно установить и режим «Защищенный UID», а также вернуть считыватель к работе по UID.

Аппаратный перевод считывателя в защищенный режим и обратно может производиться оперативно, то есть можно, например, в ночное время переводить считыватель в режим «Защищенный Parsec» с помощью тумблера, а в дневное время работать по серийному номеру карты (UID) или в режиме «Защищенный UID».

3.3. Программирование считывателя для работы с банковскими картами

Считыватель позволяет использовать для прохода банковские карты MasterCard, в которые установлено специальное нефинансовое приложение СКУД. Для этого считыватель необходимо инициализировать – задать параметры безопасности, а также занести в считыватель криптографические ключи, соответствующие ключам в используемых картах.

Инициализация производится специальной утилитой ACS Admin, с помощью которой формируется банковская технологическая карта. Настройки с этой карты переносятся во все установленные на объекте считыватели путем поднесения ее к ним. После поднесения карты к считывателю обязательно дождитесь индикации (вспышка зеленого светодиода и короткий звуковой сигнал). Поскольку передается достаточно большой объем данных, время удержания карты у считывателя составляет 2-3 секунды.

Считыватели с прошивкой версии 3.4 и выше не поддерживают «старые» банковские технологические карты v.0.

Считыватели с прошивкой до 3.4 сохраняют работоспособность с новыми банковскими технологическими картами v.1.

Версию карты можно узнать с помощью ACS Admin v.2.2017.05.05 и выше.

Подробное описание утилиты и работы с ней находятся в руководстве по ее эксплуатации.

3.4. Возврат к заводским настройкам

Считыватели поставляются со следующими установками по умолчанию:

Параметр	Возможные значения	Примечания	По умолчанию
Активный уровень индикации Wiegand	Низкий/высокий для каждого светодиода и источника звукового сигнала		Низкий
Активный уровень индикации Touch memory	Низкий/высокий для каждого светодиода и источника звукового сигнала		Высокий
Формат Wiegand	От 26 до 58 бит		26 битный
Индикация открытой двери	Зеленый светодиод, светодиод + бипер	Для режима Parsec	Только светодиод
Адрес считывателя	1 - 126	Для режима OSDP	Адрес 1
Скорость обмена	9600 - 115200	Для режима OSDP	9600

Параметр	Возможные значения	Примечания	По умолчанию
Тип интерфейса	Автоматически, Wiegand, Touch, Parsec, OSDP		Автоматически
Типы обслуживаемых карт	Тип A (ISO-14443-A) Mifare защищенный Банковские карты NFC (устройство с ОС Android 4.4 и выше, с виртуальной картой Visa) EM Marin HID		Mifare в режиме серийного номера, банковские карты и EM Marin
Защищенный режим Mifare	Защищенный Parsec Защищенный UID	См. раздел 3.2.5	Незащищенный режим
Номер сектора для защищенного режима	0 - 16		Сектор 1
Ключ защищенного режима Mifare		Перепрограммируется мастер-картой Parsec	Транспортный Parsec
Ключи работы с банковскими картами		Программируется утилитой ASC Admin	Транспортный

Для изменения заводских установок используется специальная утилита программирования параметров считывателей PNR_Tune, которую можно скачать с сайта www.parsec.ru.

В случае каких-либо неразрешимых проблем с ключами доступа или настройками считывателя его можно вернуть к заводским установкам. Однако, все данные, хранящиеся в считывателе, будут утрачены.

Чтобы вернуть считыватель к заводским настройкам, выполните следующие действия:

- Отключите питание считывателя;
- Соедините зеленый и синий провода (W0/SIG/B- и SECURE);
- Остальные провода считывателя оставьте неподключенными;
- Подайте питание на считыватель. Считыватель издаст один длинный и один короткий звуковой сигнал;
- В течение 10 секунд разъедините зеленый и синий провода (W0/SIG/B- и SECURE) и соедините зеленый и коричневый (W0/SIG/B- и LED-R). Считыватель издаст один короткий и один длинный звуковой сигнал. Установки считывателя вернуться к заводским значениям, начнет мигать красный светодиод;
- Отключите питание считывателя, разъедините все провода.

После этого считыватель можно использовать дальше, как обычно.

3.5. Подключение считывателя для работы с утилитой PNR_Tune

Для программирования считывателей через интерфейс RS-485 требуется конвертер USB<->RS-485. Обычно к ПК конвертер подключается через USB-порт, а в диспетчере устройств Windows отображается как виртуальный COM-порт. Для выбранной модели конвертера необходимо установить предназначенный для него драйвер.

Для перехода в режим программирования параметров и обновления прошивки необходимо проделать следующие операции:

- Отсоедините провод питания считывателя;
- Соединить белый и коричневый провода (W1/SIG/A+ и LED-R) и подключите их к линии +A интерфейса RS-485;
- Подключите зеленый провод (W0/SIG/B-) к линии -B;
- Остальные провода оставьте не подключенными;
- Подайте питание на считыватель.

В режиме программирования считыватель поочередно мигает зеленым и красным светодиодом.

4. ВОЗМОЖНЫЕ ПРОБЛЕМЫ И ИХ РЕШЕНИЯ

Проблема	Причина	Решение
Считыватель с подключенным питанием не реагирует на карту.	Выбранные считыватели не читают нужные форматы карт.	Замена считывателей или карт.
	Неправильно подключен считыватель.	Подключить в соответствии с инструкцией.
	Неверный выбор типа кабеля для коммутации считывателей и контроллера или превышение его максимальной длины.	Заменить кабель (повысить сечение), уменьшить его длину (перенести контроллер ближе к считывателю). См. п.1.3.
Неустойчивая связь контроллера со считывателем. При подключении по протоколу Parsec контроллер доступа формирует транзакцию «Взлом считывателя» или «Взлом внутреннего считывателя».	Ошибки монтажа считывателей: <ul style="list-style-type: none"> • Неправильное крепление считывателей (пережат кабель); • Неправильно скоммутированы провода считывателей (неправильная адресация – внешний/внутренний, перепутана полярность). 	Подключить считыватели к контроллеру в соответствии с инструкцией.
	Ошибки при прокладке кабельных трасс.	Неэкранированный кабель должен прокладываться отдельно от силовых, иначе э/м наводки будут вызвать потерю связи со считывателем. Экранированный кабель необходимо заземлять.
	Замок, управляемый контроллером СКУД не зашунтирован варистором.	Подключите варистор в соответствии с инструкцией на контроллер.

5. РЕМОНТ

Если у вас возникли проблемы, которые вы не в состоянии решить самостоятельно даже после изучения полного Руководства пользователя, а также прежде, чем отправлять изделие в ремонт, обратитесь в Службу технической поддержки Parsec:

Тел.: +7 (495) 565-31-12 (Москва и обл.);

+7 (800) 333-14-98 (по России);

E-mail: support@parsec.ru;

WWW: support.parsec.ru

График работы Пн.-Пт. 8:00 - 20:00 (по Московскому времени) или в сервисные центры Parsec: www.parsec.ru/service-centers).

ГАРАНТИЙНЫЙ ТАЛОН



Наименование продавца

Дата продажи

Подпись продавца: _____

М.П.