

Подключение считывателей к контроллерам при использовании картоприёмников.

Инструкция по установке

Версия 1.1



www.parsec.ru



Назначение

Данный документ содержит описание и схему подключения считывателей к контроллерам при использовании в системе картоприёмников.

Периодически возникают ситуации, когда необходимо использование на проходных картоприёмников для сбора временных карт у посетителей организации. При кажущейся простоте ситуации решить её не так легко. Выделять отдельный турникет для прохода посетителей не рационально и не всегда возможно физически. Данную задачу можно решить с использованием устройств, приведенных на схеме ниже.

Схема подключения



Все подключения необходимо осуществлять при выключенном питании контроллера!

Для решения подобной проблемы (для одного турникета) потребуется следующее оборудование: основной контроллер, в котором хранится база данных постоянных пользователей; дополнительный контроллер (контроллеры следует выбирать исходя из планируемого количества посетителей), в памяти которого будет храниться информация о временных картах посетителей; интерфейс NI-TW и три считывателя.

Дополнительная информация

Всю дополнительную информацию можно получить по адресу:

support@parsec.ru

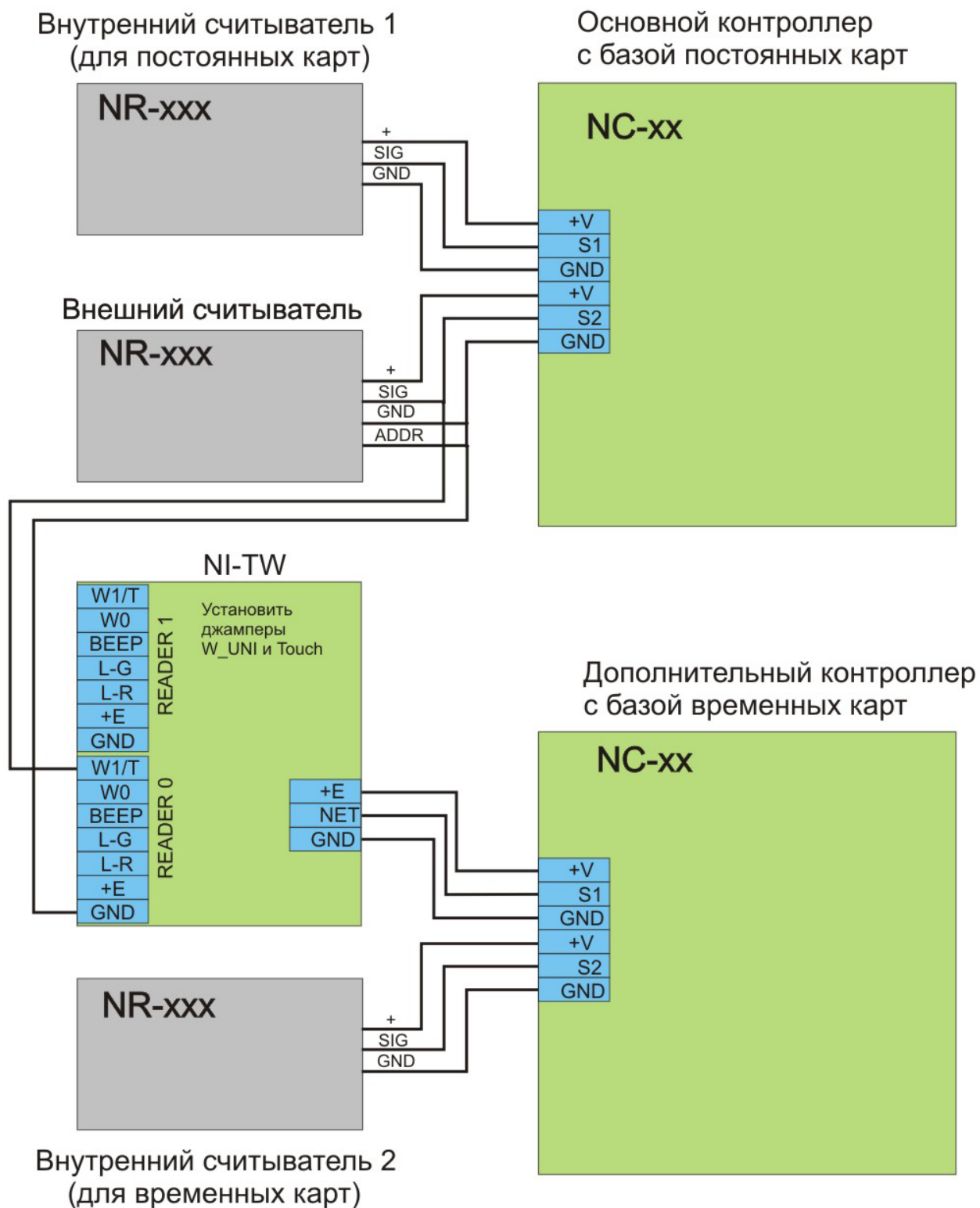


Схема подключения считывателей к контроллерам при использовании картоприёмников.